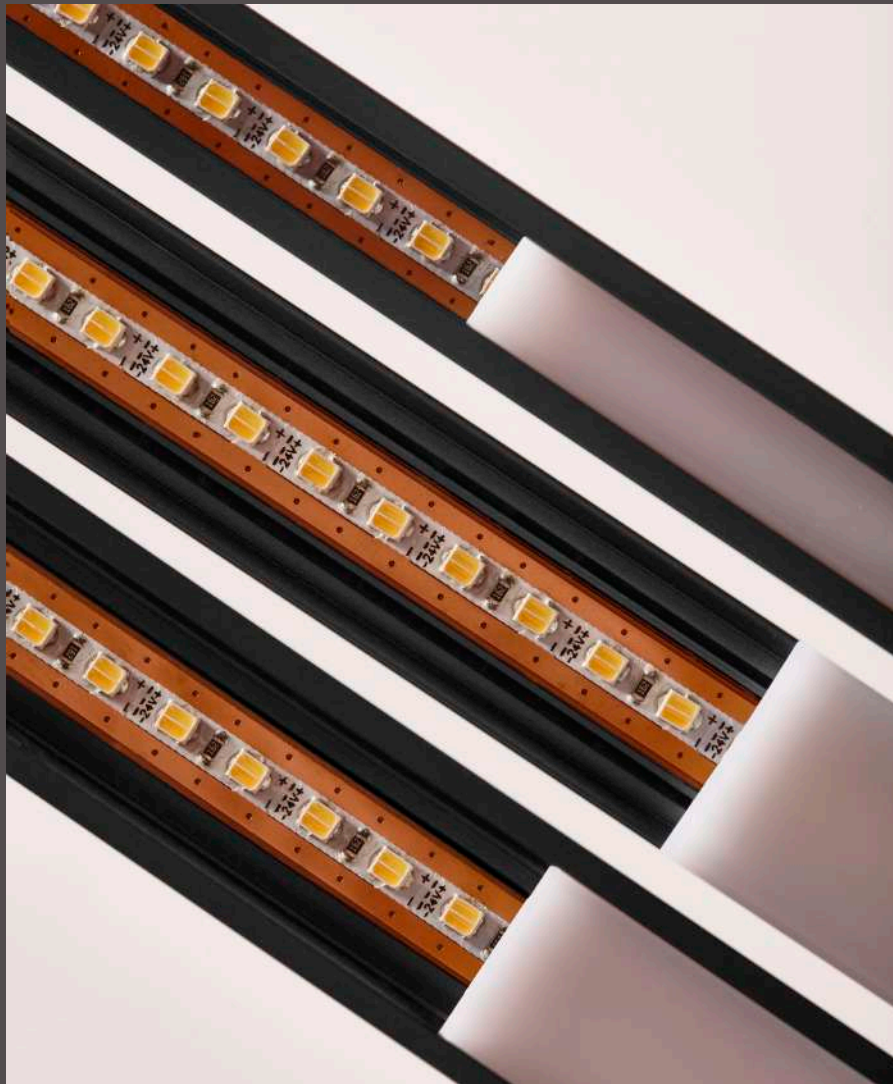


Moove

THE FREE CUT FAMILY

LAMPADE FAI-DA-TE
PLUG & PLAY
TAGLIABILI A
MISURA



Moove

The free cut family

Famiglia di lampade "free cut" personalizzabili al millimetro, da assemblare in completa autonomia

Moove è un sistema di illuminazione fai-da-te versatile, ideale per valorizzare ogni arredo in modo facile e intuitivo. La gamma include diversi profili in alluminio tagliabili a misura, forniti in 3m di lunghezza completi di diffusore in policarbonato: ogni profilo incorpora una strip LED "free cut" di nuova generazione, **sezionabile insieme al profilo in qualsiasi punto senza vincoli di passo di taglio o perdita di funzionalità**. Una soluzione senza spreco di materiale in cui ogni sezione tagliata può essere utilizzata, grazie ai pratici connettori di alimentazione "plug&play", per la creazione di lampade personalizzate al millimetro ad effetto "full light" senza zone d'ombra.

IDEALE PER

- Armadi
- Sottopensili
- Mensole

CARATTERISTICHE

- sistema "plug&play"
- facile installazione e sostituzione
- tagliabile a misura
- controllo integrato



Una gamma completa per ogni esigenza

La famiglia di lampade Moove include diverse soluzioni di illuminazione: una gamma completa di prodotti per valorizzare il mobile, da installare verticalmente o orizzontalmente. **Moove 1** è un profilo sporgente, pratico e facilmente installabile in ogni contesto senza necessità di lavorazioni, ideale per sostituzioni in mobili esistenti; **Moove 2** è un profilo ad incasso dalle dimensioni contenute con fascio luminoso direzionabile, ideale per essere installata in verticale nei fianchi del mobile; **Moove 3** è un profilo ad incasso versatile, completo di vari accessori; **Moove 4** è una pratica strip flessibile da incasso di soli 4mm di larghezza, mentre **Moove 5** è la soluzione ideale per l'illuminazione di cassette e basi in cucina.



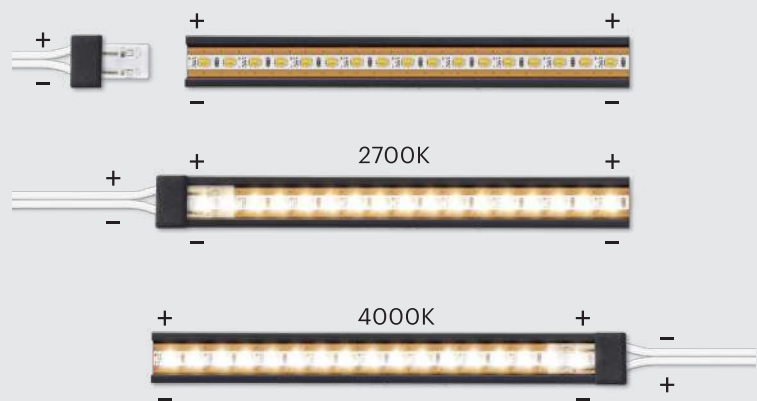
Alimentazione plug & play, controllo integrato e accessori

Il connettore di alimentazione cablato plug & play, disponibile per ogni lampada Moove, permette la creazione di lampade personalizzate in modo semplice, intuitivo e sicuro: una soluzione senza necessità di saldatura del LED che agevola l'installazione dell'apparecchio nel mobile e ne facilita l'eventuale sostituzione. I nuovi controlli integrati, funzionali ed eleganti, ampliano gli scenari di utilizzo delle lampade, mentre la gamma di accessori consente la connessione in linea di più spezzoni di lampada, una soluzione intelligente che evita lo spreco del materiale.

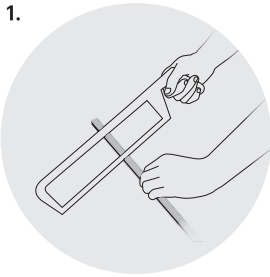


LED Dual Color preassemblato, effetto "full light" senza ombre

La gamma propone lampade fai-da-te personalizzate al millimetro, con effetto "full light" senza zone d'ombra, grazie al LED preassemblato tagliabile in qualsiasi punto senza perdita di funzionalità insieme al profilo. **La temperatura colore varia da 2700K a 4000K invertendo il lato di inserimento del connettore di alimentazione** oppure tramite sistemi di controllo della luce da remoto.



Cut, connect... create!



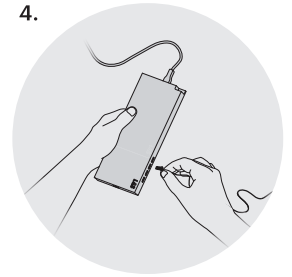
Tagliare a misura
il profilo assieme al
diffusore



Rimuovere eventuali
bave, polveri o trucioli
di alluminio

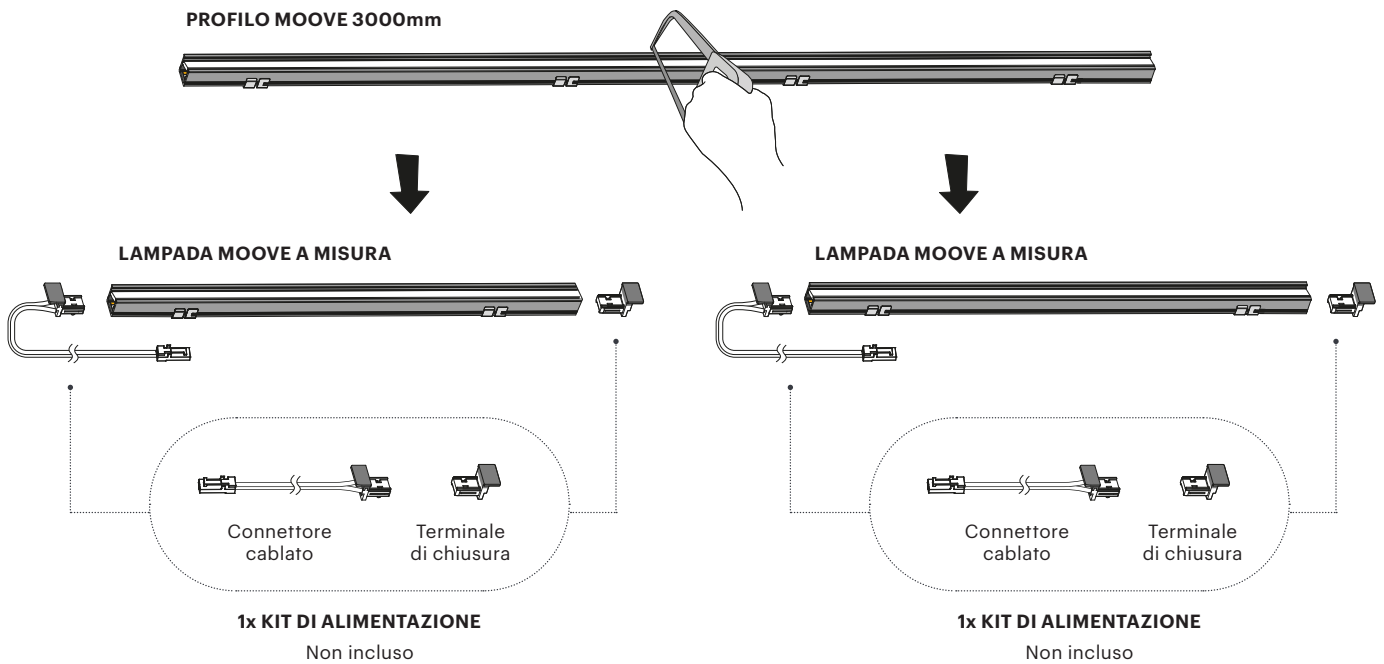


Collegare il kit di
alimentazione
plug & play



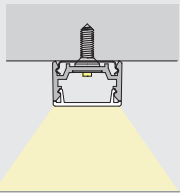
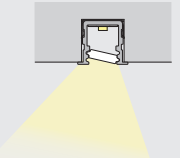
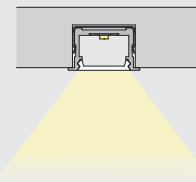
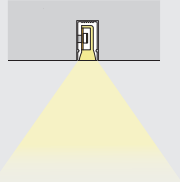
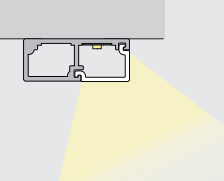
Connettere MOOVE al
sistema di alimentazione
MEC Lite

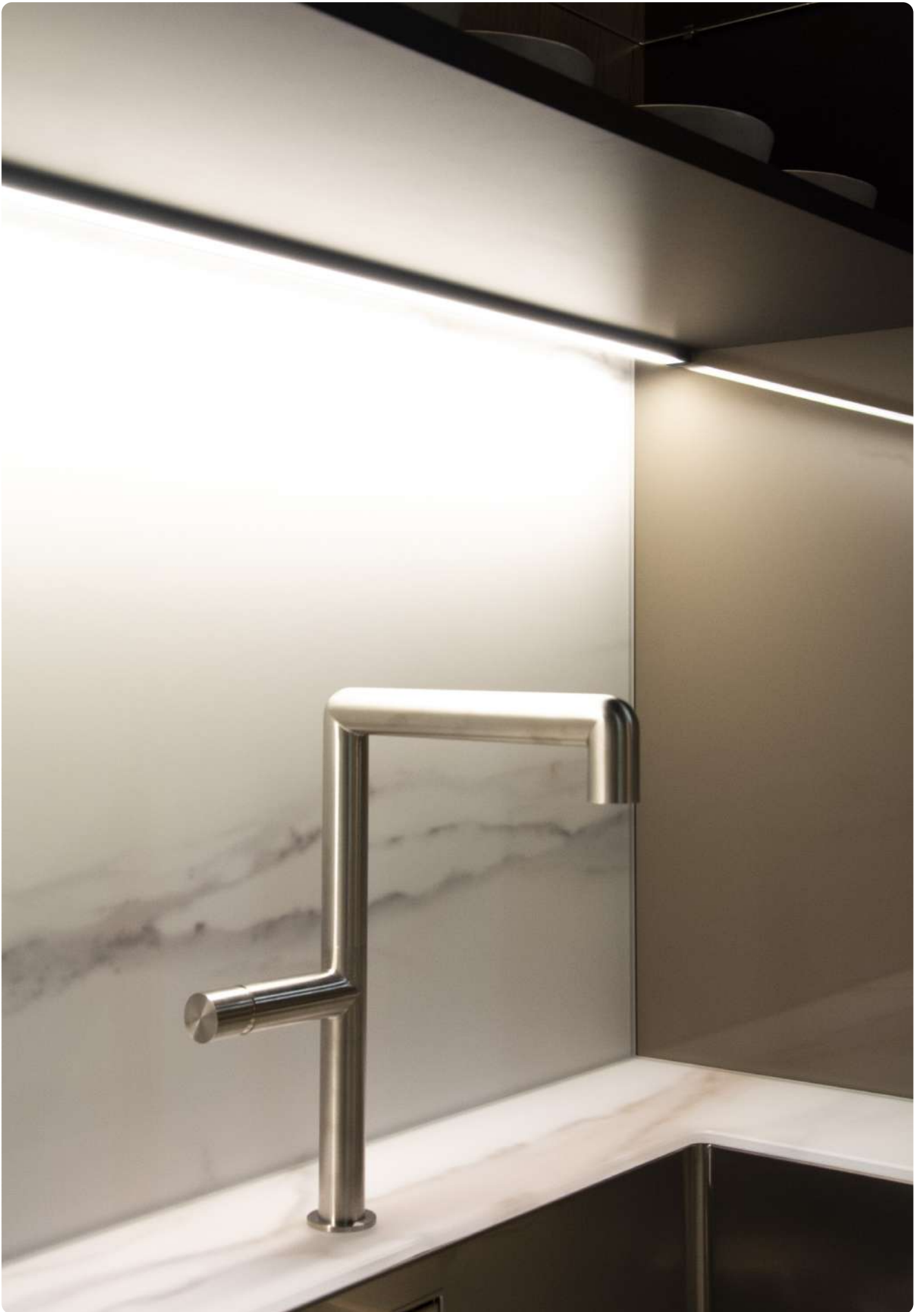
Ogni sezione tagliata può essere utilizzata per realizzare lampade personalizzate al millimetro



Nota per il taglio dei profili Moove: utilizzare utensili adatti al taglio dell'alluminio per effettuare un taglio preciso e pulito, rimuovendo accuratamente eventuali bave, polveri o trucioli in alluminio

Gamma Free Cut

		Alimentazione e accessori					Sistemi di accensione opzionali			
		Alimentazione PLUG & PLAY	Bridge	L - Connector	Soft Link	Clip di fissaggio	IRS Sensore IR	PIR Sensore di movimento	TCS Interruttore Touch	IRD Sensore a battente
Moove 1 <small>P.8</small>	INSTALLAZIONE DI SUPERFICIE Emissione luce diretta 	●	●		●	●	●	●	●	
Moove 2 <small>P.12</small>	INSTALLAZIONE AD INCASSO Orientamento del fascio luminoso direzionabile 	●	●	●		●				
Moove 3 <small>P.16</small>	INSTALLAZIONE AD INCASSO Emissione luce diretta 	●	●	●		●	●	●		
Moove 4 <small>P.20</small>	INSTALLAZIONE AD INCASSO Strip LED flessibile con emissione luce diretta 	●			●					
Moove 5 <small>P.24</small>	INSTALLAZIONE DI SUPERFICIE Emissione luce diretta 	●				●			●	



Moove 1

FREE CUT



IP20



Lampada sporgente tagliabile a misura con fascio luminoso diretto.



FREE CUT - PLUG&PLAY

Profilo in alluminio da 3000mm, fornito completo di LED integrato e diffusore opalino pre-montato.

Tagliabile a misura liberamente e in qualsiasi punto, senza perdita di funzionalità del LED: ogni sezione tagliata può essere utilizzata per la creazione di una lampada utilizzando KIT di alimentazione o i sistemi di accensione plug & play (non inclusi).

DESTINAZIONE D'USO

Applicazione ideale sottopensile cucina e per l'illuminazione di mensole e l'interno di pensili, armadi e cabine armadio.

Facile installazione con clip di fissaggio, senza necessità di fresature del mobile: pratica soluzione per sostituzioni e integrazione in arredi esistenti.

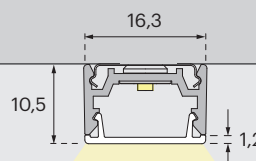
ACCESSORI

- Gamma completa di sensori plug & play integrabili: IRS / PIR / TCS
- Accessori per connessione continua di più spezzoni di lampada.

FINITURE

Disponibile in finitura nero.

SEZIONE 1:1 (mm)



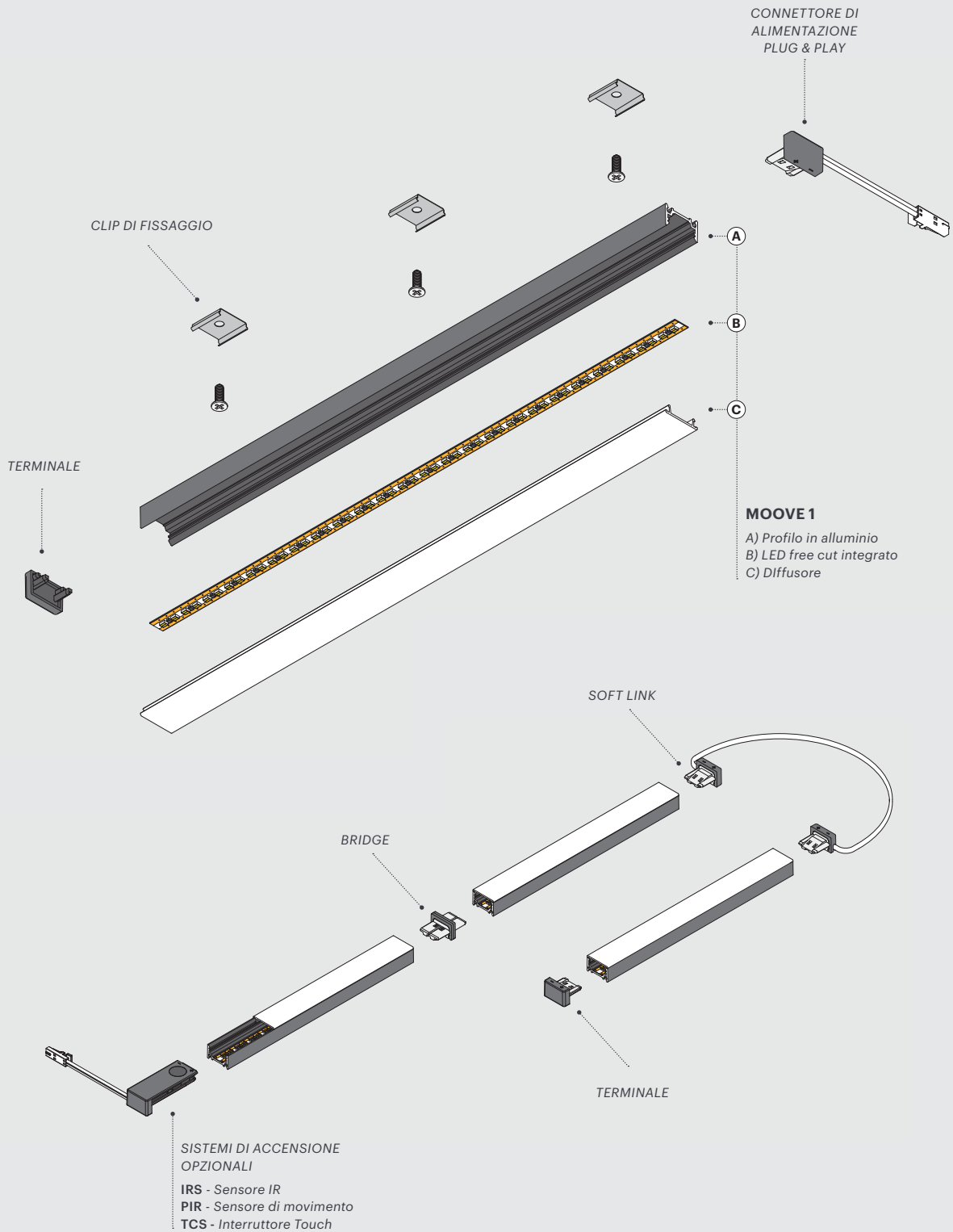
NERO

03



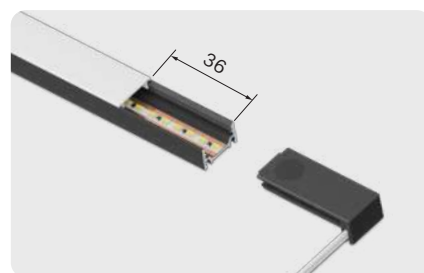
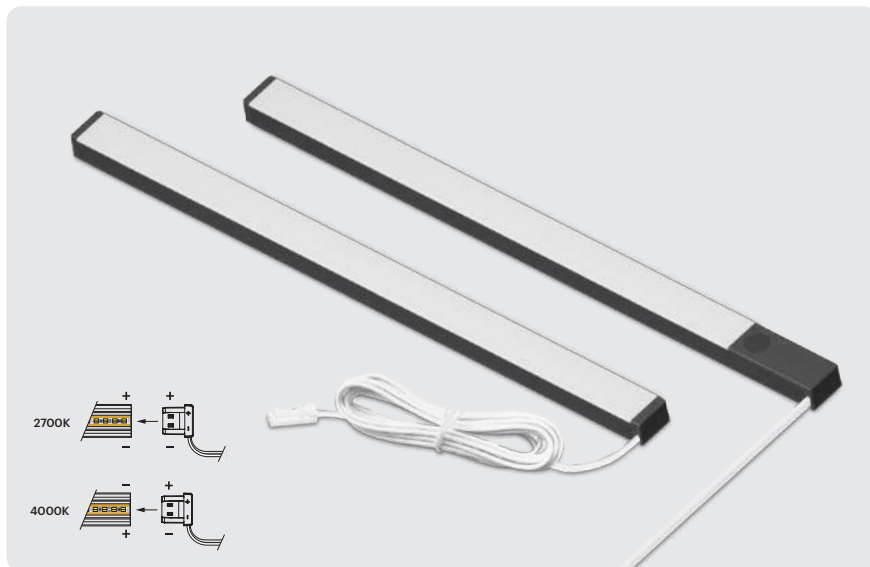
WDC DUAL COLOR 

La temperatura colore varia da 2700K a 4000K invertendo il lato di inserimento del connettore di alimentazione o del sistema di accensione opzionale utilizzato.



Moove 1 FREE CUT

24 V WDC IRS PIR TCS



SISTEMI DI ACCENSIONE E CONTROLLO

SENZA SISTEMA DI ACCENSIONE

P. 399

Controllo On-Off tramite presa comandata.
La temperatura colore varia da 2700K a 4000K invertendo il lato di inserimento del connettore di alimentazione o del sistema di accensione opzionale utilizzato.
Compatibile con soluzioni Smart Home, trasmettitori o sistemi di accensione cablati per On-Off e regolazione dell'intensità e della temperatura colore.



ALIMENTAZIONE

MEC Lite
Sistema di alimentazione "Ready-to-light" con distributore integrato.
NON INCLUSO

MEC LITE

P. 354



MOOVE 1

WDC DUAL COLOR

FINITURA

L

W

CODICE

Sorgente luminosa WDC.

P. 396

24 V

03 nero

3000 mm

30W

561400001

Profilo in alluminio con LED integrato e diffusore. Senza sistema di accensione.

LED 10W/m

Acquistare separatamente i seguenti accessori (pagina a lato) necessari per il completamento del profilo Moove 1:

2700K÷4000K

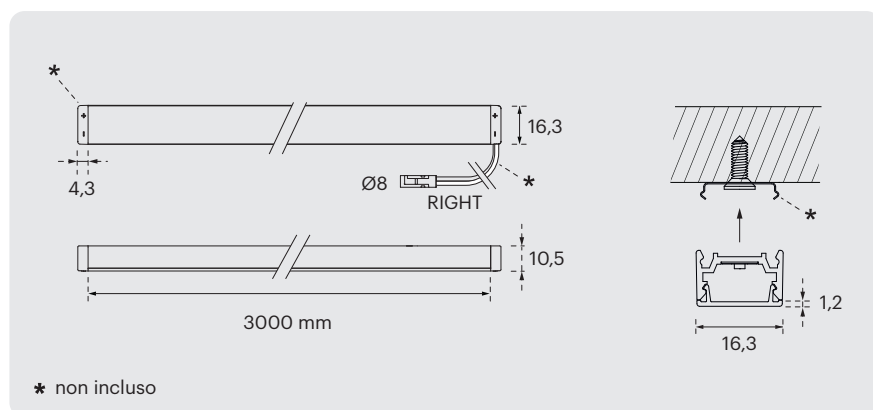
374÷391 lm/m

- KIT di alimentazione
- Clip di fissaggio

CRI>90



(mm)



ILLUMINAMENTO

Moove 1
1000 mm

H mm		LUX
300		730÷750
500		370÷380
1000		120÷130

WDC 2700K÷4000K

Moove 1 FREE CUT

KIT DI ALIMENTAZIONE

KIT con connettore di alimentazione PLUG & PLAY cablato e terminale di chiusura in plastica.
Per tagliare il profilo e ricavare due lampade a misura sono necessari n°2 KIT



Uscita cavo a destra
3000mm

940601818



Uscita cavo a sinistra
3000mm

940601817

SISTEMI DI ACCENSIONE OPZIONALI

KIT con sensore PLUG & PLAY cablato 3000mm e terminale di chiusura in plastica.
Tagliare lo schermo 36mm più corto della lampada per l'inserimento del sensore cablato.
MAX: 3A - 72W (Lampada fino a 7200mm)



Interruttore a sfioro
ON-OFF / DIMMER (10-100%)
Range: 3-6cm

941300612



ON-OFF
Detection range: 1-3m
Auto OFF: 45sec

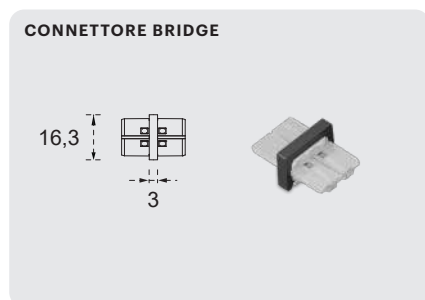
941300614



ON-OFF
DIMMER (10-100%)

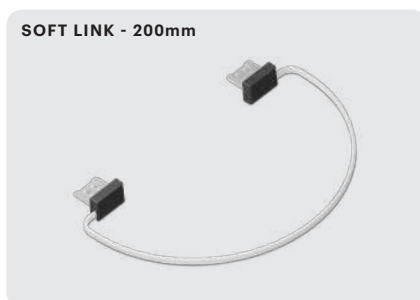
941300613

ACCESSORI



Per connessione lineare
lampada-lampada

750300243



Cavo per collegamento
lampada-lampada

940601819



10 PCS - viti incluse
(n°1 clip ogni 300mm)

600800261

Moove 2 FREE CUT



IP20



Lampada da incasso tagliabile a misura con fascio luminoso direzionabile.



FREE CUT - PLUG&PLAY

Profilo in alluminio da 3000mm, fornito completo di LED integrato e diffusore opalino rimovibile e riposizionabile per cambiare la direzione del fascio luminoso con effetto anti-abbagliamento.

Tagliabile a misura liberamente e in qualsiasi punto, senza perdita di funzionalità del LED: ogni sezione tagliata può essere utilizzata per la creazione di una lampada utilizzando KIT di alimentazione o i sistemi di accensione plug & play (non inclusi).

ACCESSORI

- Sensore IRS plug & play integrabile.
- Accessori per connessione continua di più spezzoni di lampada.

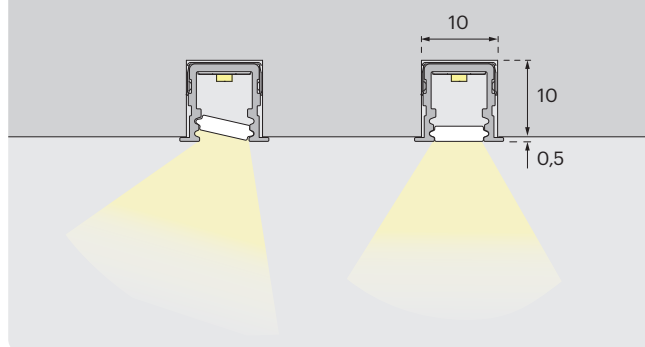
DESTINAZIONE D'USO

Ideale per l'illuminazione di mensole e pensili oppure, installata in verticale nei fianchi, per illuminare l'interno di armadi e colonne cucina.

FINITURE

Disponibile in finitura nero.

SEZIONE 1:1 (mm)



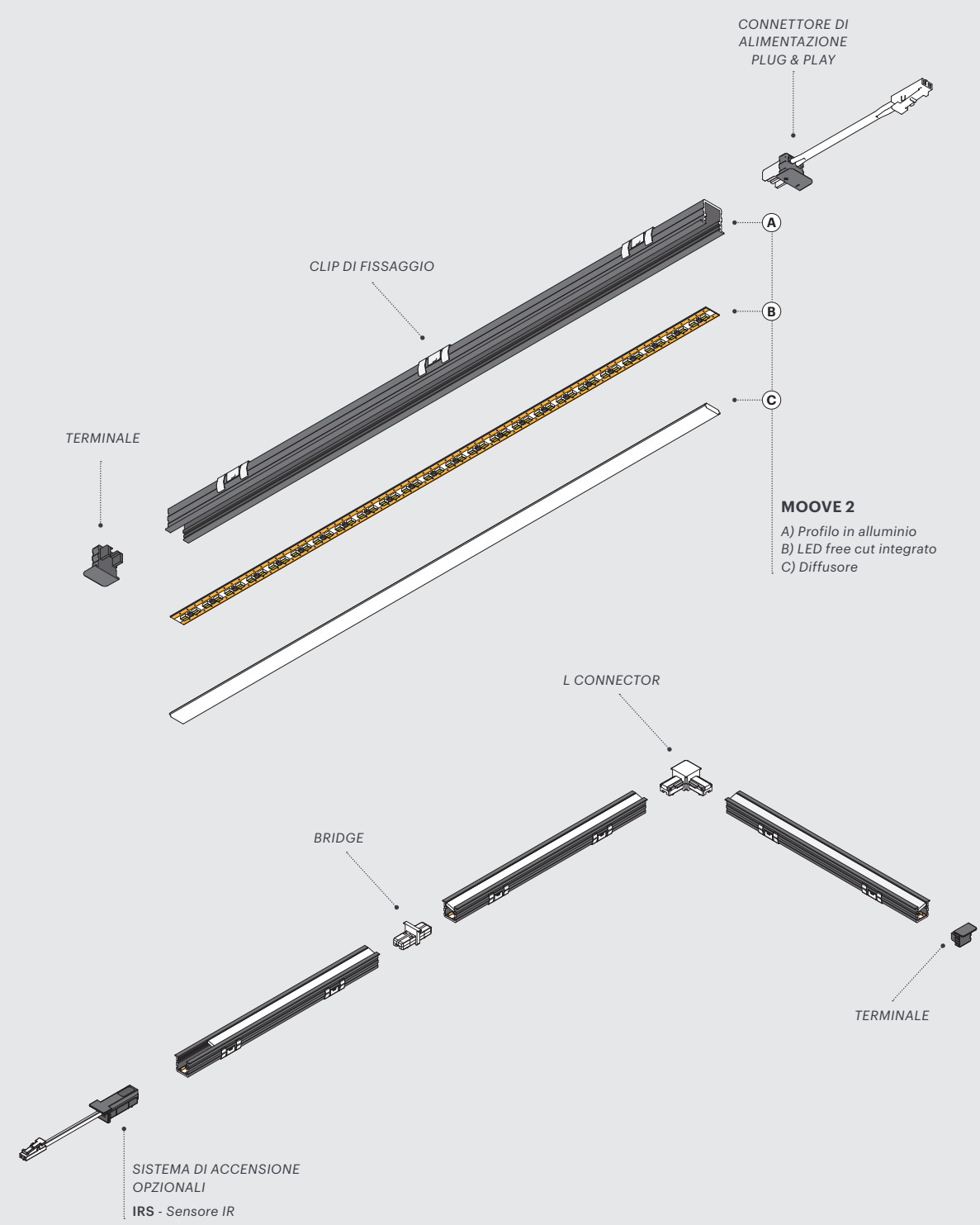
NERO

03

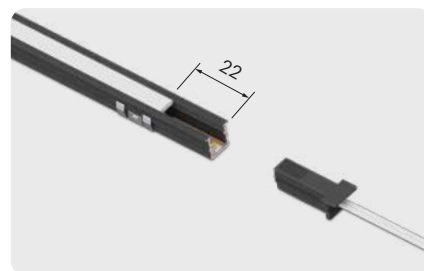


WDC DUAL COLOR 

La temperatura colore varia da 2700K a 4000K invertendo il lato di inserimento del connettore di alimentazione o del sistema di accensione opzionale utilizzato.



Moove 2 FREE CUT



SISTEMI DI ACCENSIONE E CONTROLLO

SENZA SISTEMA DI ACCENSIONE

P. 399

Controllo On-Off tramite presa comandata.
 La temperatura colore varia da 2700K a 4000K invertendo il lato di inserimento del connettore di alimentazione o del sistema di accensione opzionale utilizzato.
 Compatibile con soluzioni Smart Home, trasmettitori o sistemi di accensione cablati per On-Off e regolazione dell'intensità e della temperatura colore.



ALIMENTAZIONE

MEC Lite
 Sistema di alimentazione "Ready-to-light" con distributore integrato.
 NON INCLUSO

MEC LITE P. 354



MOOVE 2

WDC DUAL COLOR

FINITURA

L

W

CODICE

Sorgente luminosa WDC.

P. 396

24 V

03 nero

3000 mm

30W

561500001

Profilo in alluminio con LED integrato e diffusore. Senza sistema di accensione.

LED 10W/m

Acquistare separatamente i seguenti accessori (pagina a lato) necessari per il completamento del profilo Moove 2:

2700K÷4000K

162÷169 lm/m

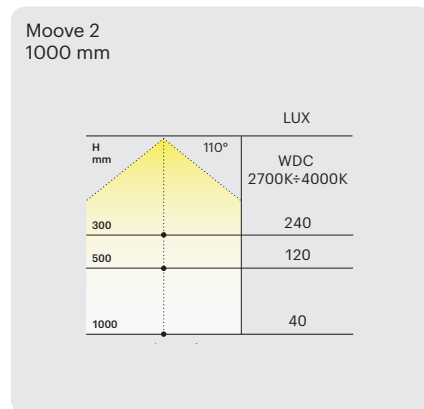
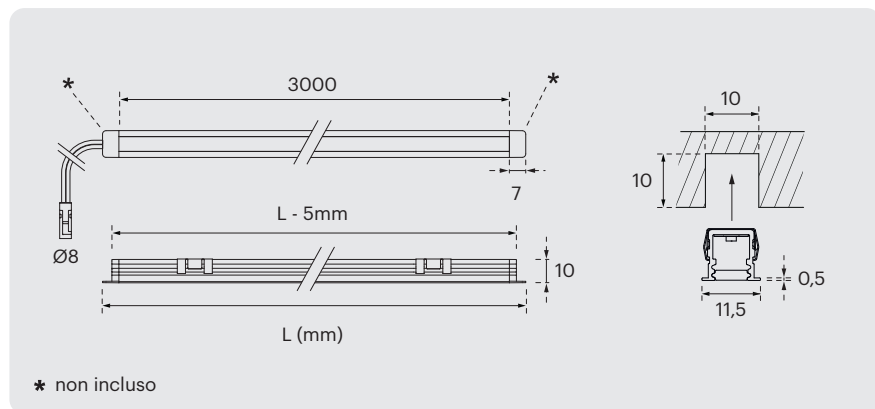
- KIT di alimentazione
- Clip di fissaggio

CRI>90



(mm)

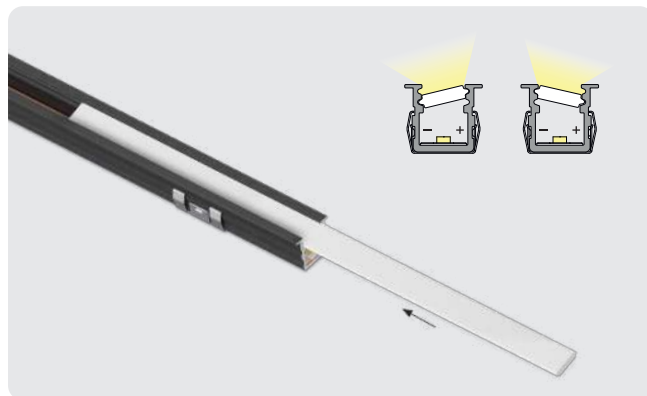
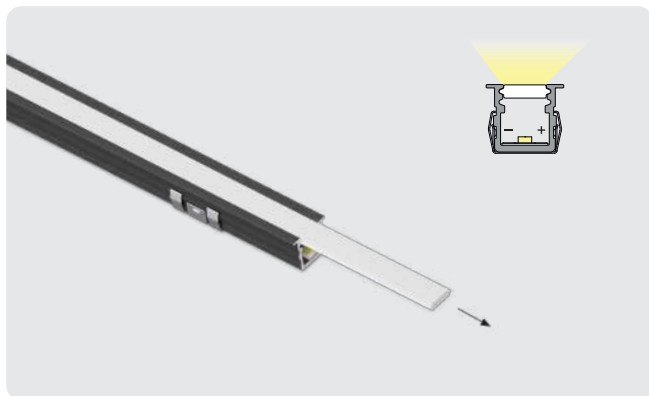
ILLUMINAMENTO



Moove 2 FREE CUT

ORIENTAMENTO DEL FASCIO LUMINOSO MODIFICABILE

Estrarre e ruotare il diffusore per cambiare la direzione del fascio luminoso. La posizione retratta e inclinata del diffusore garantisce un effetto antiabbagliamento.



KIT DI ALIMENTAZIONE

KIT con connettore di alimentazione PLUG & PLAY cablato e terminale di chiusura in plastica. Per tagliare il profilo e ricavare due lampade a misura sono necessari n°2 KIT



Cavo 3000mm

940601820

SISTEMI DI ACCENSIONE OPZIONALI

KIT con sensore PLUG & PLAY cablato 3000mm e terminale di chiusura in plastica. Tagliare lo schermo 22mm più corto della lampada per l'inserimento del sensore cablato.

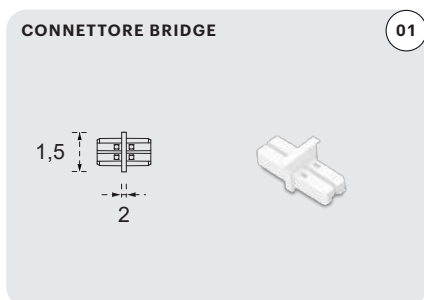
MAX: 1,5A - 36W (Lampada fino a 3600mm)



Interruttore a sfioro
ON-OFF / DIMMER (10-100%)
Range: 3-6cm

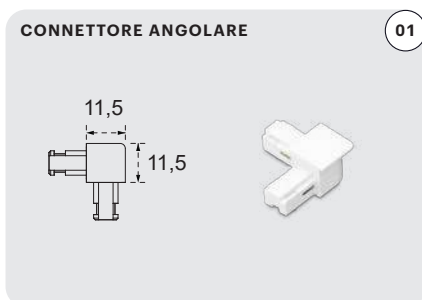
941300615

ACCESSORI



Per connessione lineare
lampada-lampada

750300247



Per connessione angolare
lampada-lampada

750300246



10 PCS
(n°1 clip ogni 300mm)

600800262

Moove 3

FREE CUT



IP20



Lampada da incasso tagliabile a misura con fascio luminoso diretto.



FREE CUT - PLUG&PLAY

Profilo in alluminio da 3000mm, fornito completo di LED integrato e diffusore opalino pre-montato.

Tagliabile a misura liberamente e in qualsiasi punto, senza perdita di funzionalità del LED: ogni sezione tagliata può essere utilizzata per la creazione di una lampada utilizzando KIT di alimentazione o i sistemi di accensione plug & play (non inclusi).

DESTINAZIONE D'USO

Ideale per l'illuminazione di mensole e l'interno di pensili, armadi e cabine armadio.

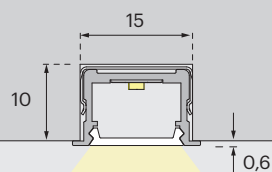
ACCESSORI

- Gamma completa di sensori plug & play integrabili: IRS / PIR / TCS
- Accessori per connessione continua di più spezzoni di lampada.

FINITURE

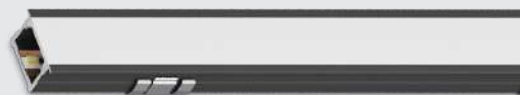
Disponibile in finitura nero.

SEZIONE 1:1 (mm)



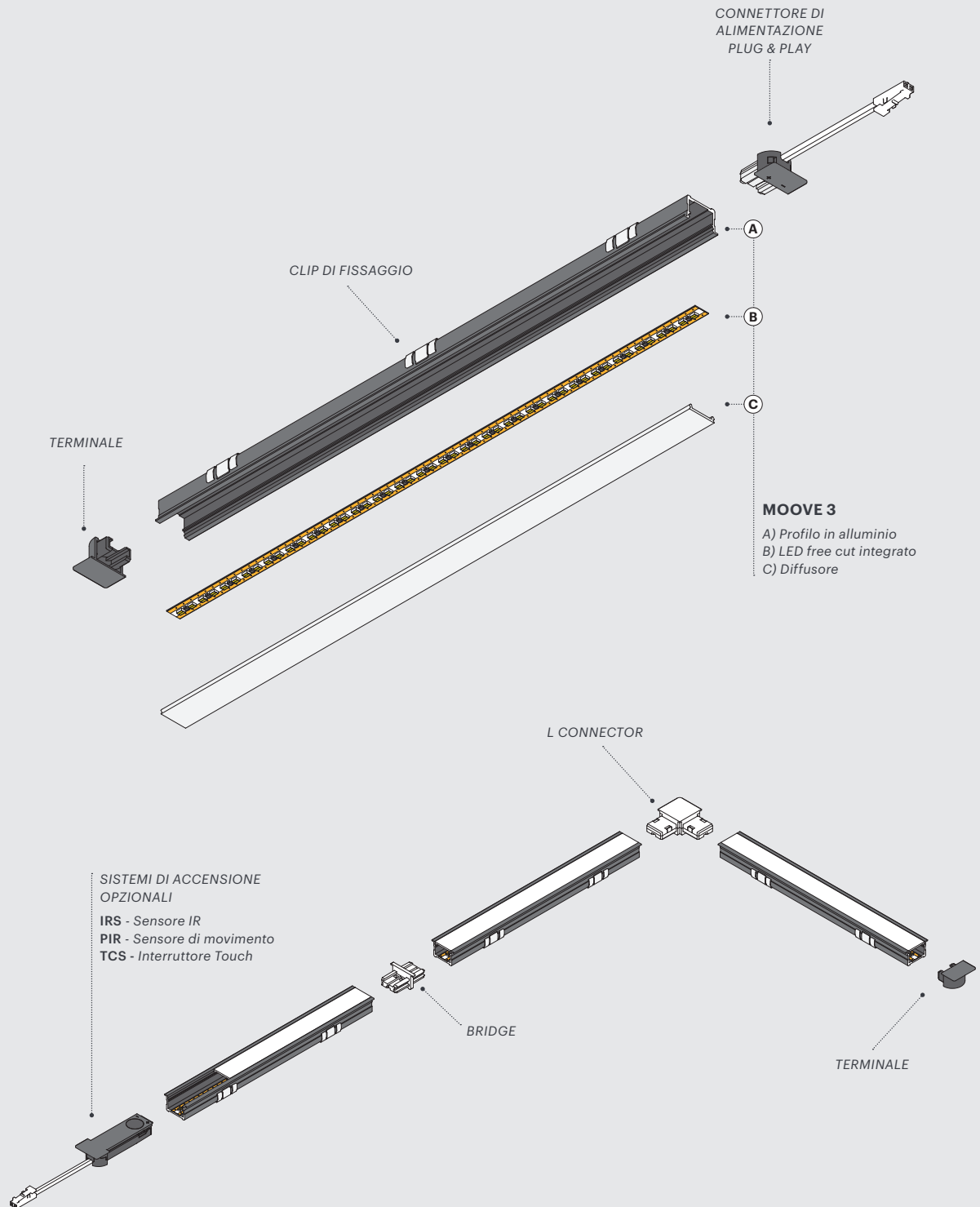
NERO

03



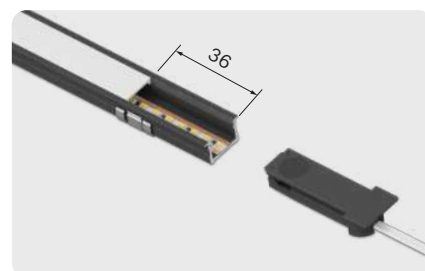
WDC DUAL COLOR 

La temperatura colore varia da 2700K a 4000K invertendo il lato di inserimento del connettore di alimentazione o del sistema di accensione opzionale utilizzato.



Moove 3

FREE CUT

 24 V WDC   IRS  PIR  TCS


SISTEMI DI ACCENSIONE E CONTROLLO

SENZA SISTEMA DI ACCENSIONE

P. 399

Controllo On-Off tramite presa comandata.

La temperatura colore varia da 2700K a 4000K invertendo il lato di inserimento del connettore di alimentazione o del sistema di accensione opzionale utilizzato.

Compatibile con soluzioni Smart Home, trasmettitori o sistemi di accensione cablati per On-Off e regolazione dell'intensità e della temperatura colore.



ALIMENTAZIONE

MEC Lite

Sistema di alimentazione "Ready-to-light" con distributore integrato.

NON INCLUSO

MEC LITE

P. 354



MOOVE 3

Sorgente luminosa WDC.

P. 396

Profilo in alluminio con LED integrato e diffusore. Senza sistema di accensione.

Acquistare separatamente i seguenti accessori (pagina a lato) necessari per il completamento del profilo Moove 3:

- KIT di alimentazione
- Clip di fissaggio

WDC DUAL COLOR

24 V

LED 10W/m

2700K÷4000K

309÷322 lm/m

CRI>90



FINITURA

03 nero

L

3000 mm

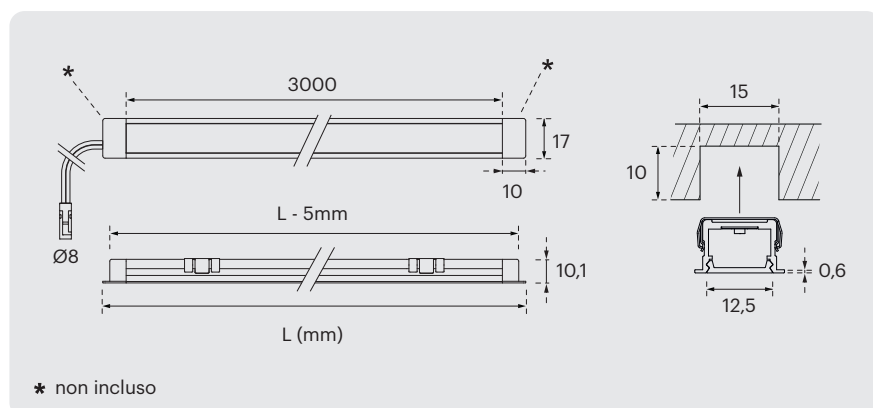
W

30W

CODICE

561600001

(mm)



ILLUMINAMENTO

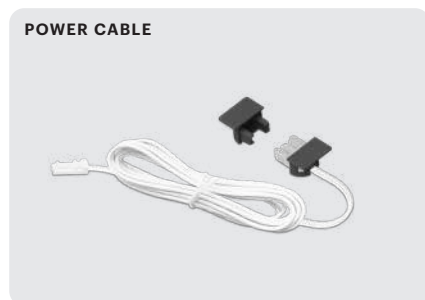
Moove 3
1000 mm

		LUX
H mm	110°	WDC 2700K÷4000K
		300
		470
500		240
1000		80

Moove 3 FREE CUT

KIT DI ALIMENTAZIONE

KIT con connettore di alimentazione PLUG & PLAY cablato e terminale di chiusura in plastica.
Per tagliare il profilo e ricavare due lampade a misura sono necessari n°2 KIT



Cavo 3000mm

940601821

SISTEMI DI ACCENSIONE OPZIONALI

KIT con sensore PLUG & PLAY cablato 3000mm e terminale di chiusura in plastica.
Tagliare lo schermo 36mm più corto della lampada per l'inserimento del sensore cablato.
MAX: 3A - 72W (Lampada fino a 7200mm)



Interruttore a sfioro
ON-OFF / DIMMER (10-100%)
Range: 3-6cm

941300616



ON-OFF
Detection range: 1-3m
Auto OFF: 45sec

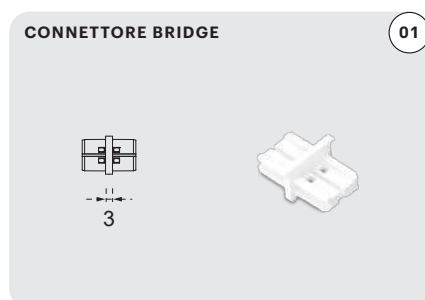
941300614



ON-OFF
DIMMER (10-100%)

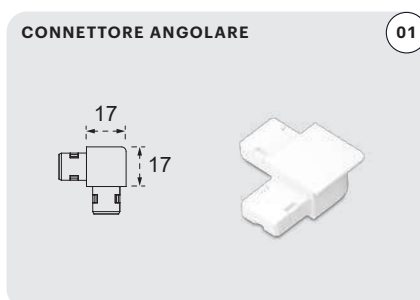
941300617

ACCESSORI



Per connessione lineare
lampada-lampada

750300245



Per connessione angolare
lampada-lampada

750300244



10 PCS
(n°1 clip ogni 300mm)

600800263

Moove 4 FREE CUT



Strip LED flessibile da incasso
tagliabile a misura.



FREE CUT - PLUG&PLAY

Tagliabile a misura liberamente in qualsiasi punto senza perdita di funzionalità: ogni sezione tagliata può essere utilizzata per la creazione di una lampada utilizzando il KIT di alimentazione (non incluso).

Solo 4mm di larghezza, disponibile in bobine da 5m e 20m.

DESTINAZIONE D'USO

Massima libertà nel sottolineare le forme e i contorni dei mobili, ideale installata in verticale nei fianchi, per illuminare l'interno di armadi e colonne cucina.

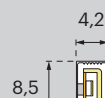
ACCESSORI

- Accessori per connessione continua di più spezzoni di lampada.

FINITURE

Disponibile in finitura bianco.

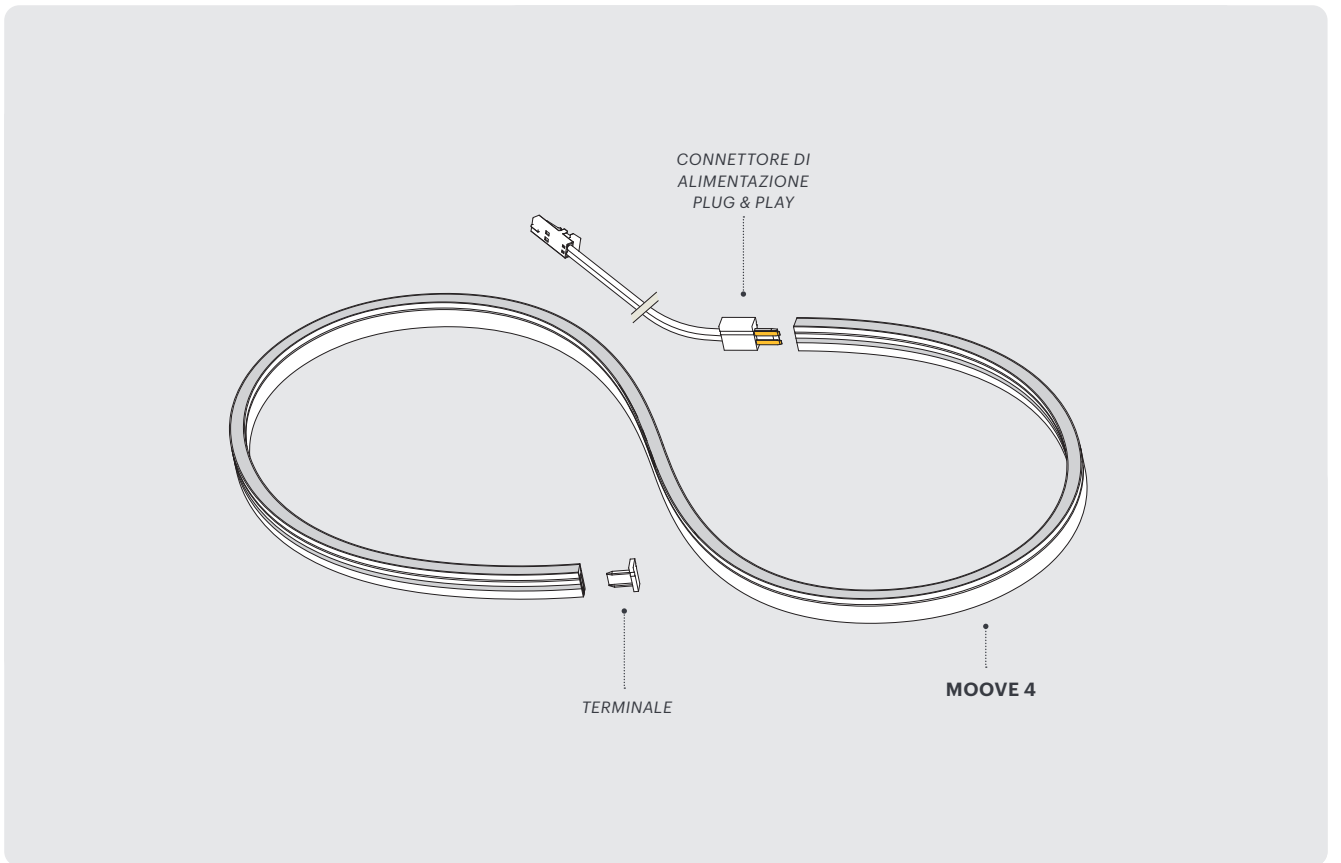
SEZIONE 1:1 (mm)



BIANCO

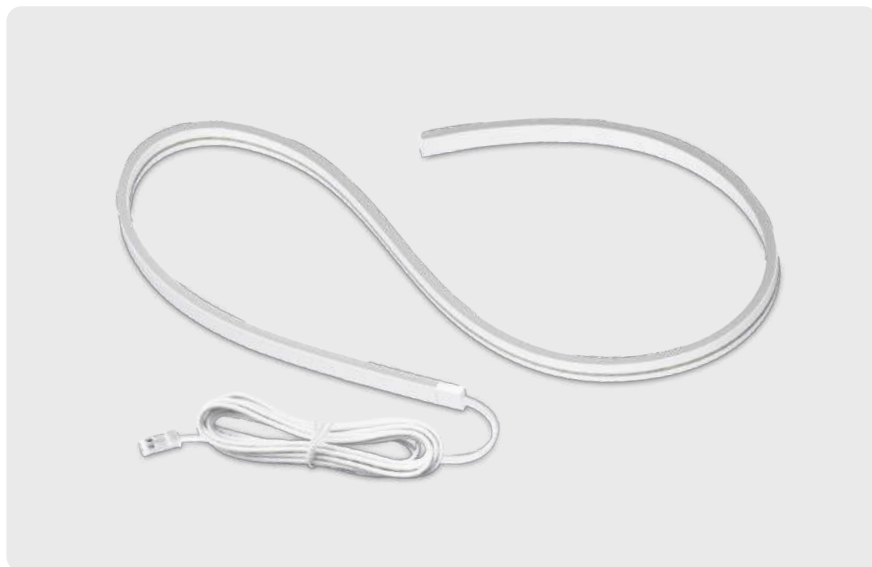
01





Moove 4

FREE CUT



SISTEMI DI ACCENSIONE E CONTROLLO

SENZA SISTEMA DI ACCENSIONE

P. 399

Controllo On-Off tramite presa comandata.
Cavo EDC Jumper incluso per impostazione della temperatura colore in fase di installazione.

Compatibile con soluzioni Smart Home, trasmettitori o sistemi di accensione cablati per On-Off, regolazione dell'intensità luminosa e della temperatura colore.



ALIMENTAZIONE

MEC Lite

Sistema di alimentazione "Ready-to-light" con distributore integrato.

NON INCLUSO

MEC LITE

P. 354



MOOVE 4

Sorgente luminosa EDC.

P. 396

Acquistare separatamente il KIT di alimentazione (pagina a lato) per il completamento di Moove 4.

EDC DUAL COLOR



24 V

LED 10W/m

3000K÷4000K

235 lm/m

CRI>90



FINITURA

01 bianco

L

20 m

5 m

W

200W

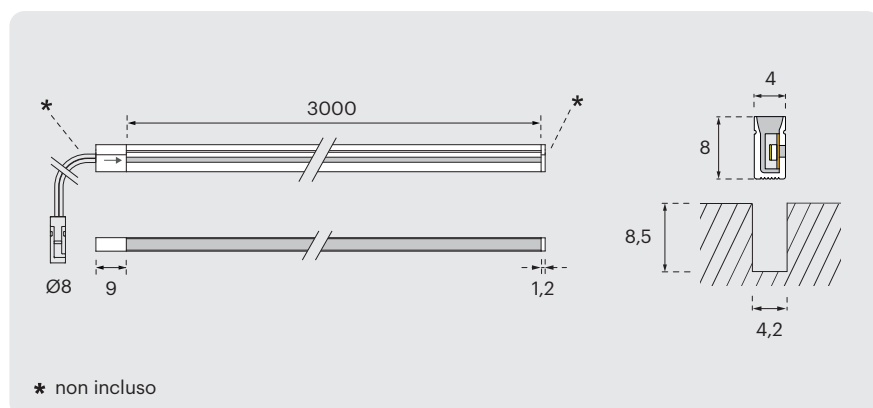
50W

CODICE

751101311

751101329

(mm)



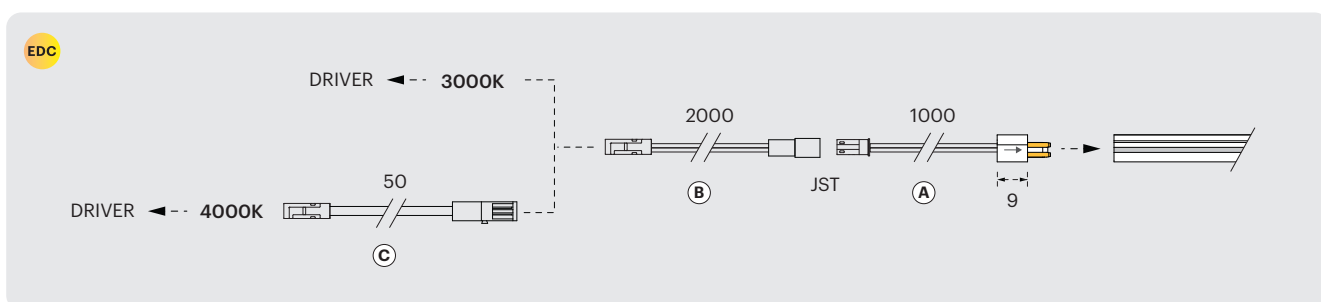
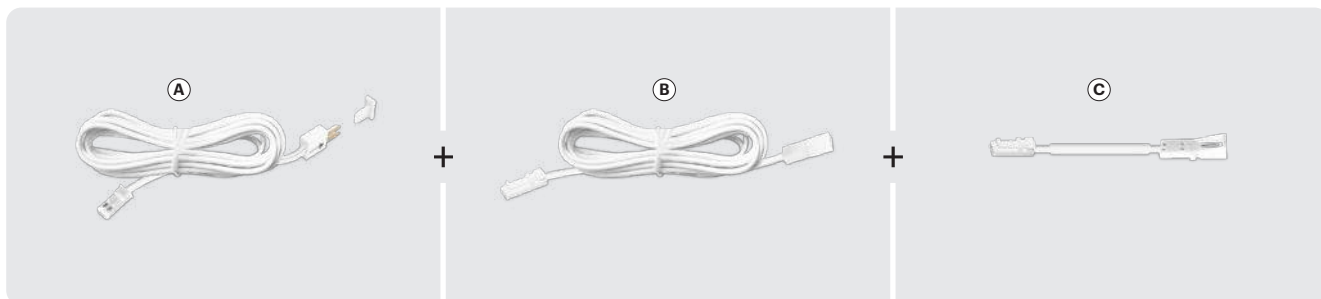
ILLUMINAMENTO

Moove 4
1000 mm

LUX	
H mm	110°
300	150÷160
500	50÷60
1000	15÷15

Moove 4 FREE CUT

KIT DI ALIMENTAZIONE



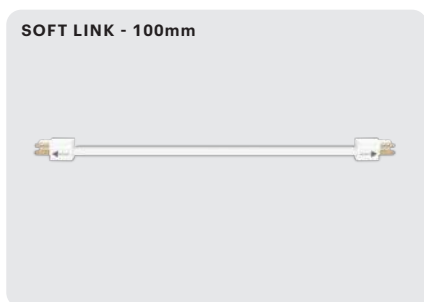
Il KIT include:

- (A) Connettore di alimentazione PLUG & PLAY cablato 1000mm con terminale di chiusura in plastica.
- (B) Prolunga 2000mm per connessione Driver.
- (C) Cavo EDC Jumper 50mm (da applicare al cavo di alimentazione per il cambio della temperatura colore).

600300198

Per tagliare la strip LED e ricavare due lampade a misura sono necessari n°2 KIT.

ACCESSORI



Cavo per collegamento
lampada-lampada

940601923

Moove 5

FREE CUT



IP20



Lampada sporgente tagliabile a misura
con fascio luminoso diretto.



FREE CUT - PLUG&PLAY

Profilo in alluminio da 3000mm, fornito completo di LED integrato e diffusore opalino pre-montato.

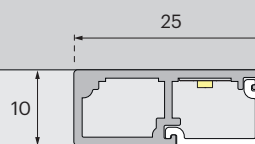
Tagliabile a misura liberamente e in qualsiasi punto, senza perdita di funzionalità del LED: ogni sezione tagliata può essere utilizzata per la creazione di una lampada utilizzando il KIT di elettrificazione plug & play e i sensori a battente d'anta IRD (non inclusi).

DESTINAZIONE D'USO

Ideale per illuminare cestoni e l'interno di basi in cucina, grazie alla possibilità di orientare il fascio luminoso verso l'interno o l'esterno del mobile.

Facile installazione tramite viti di fissaggio incluse.

SEZIONE 1:1 (mm)



ACCESSORI

- Sensori a battente d'anta IRD.
- Staffe per fissaggio sui fianchi del mobile.

FINITURE

Disponibile in finitura nero.

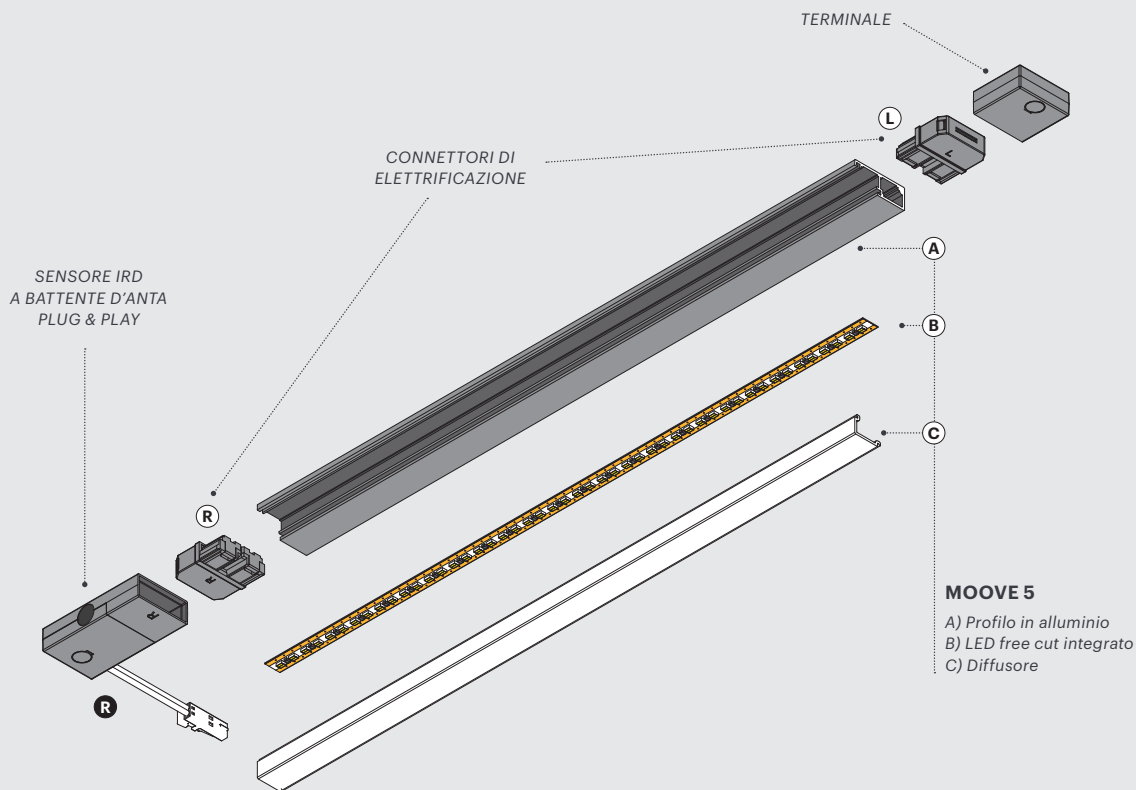
NERO

03



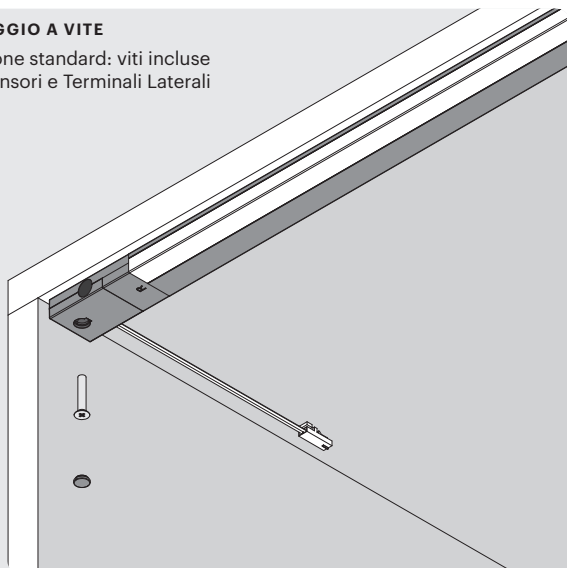
WDC DUAL COLOR 

La temperatura colore varia da 2700K a 4000K invertendo il lato di inserimento del sistema di accensione utilizzato.



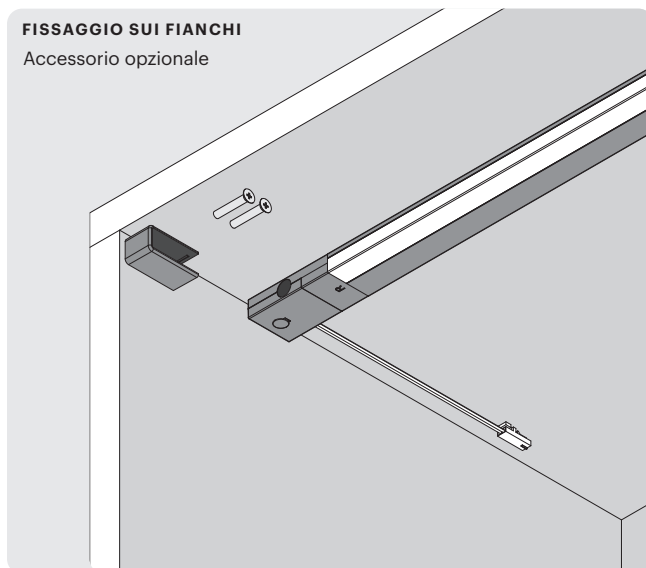
FISSAGGIO A VITE

Soluzione standard: viti incluse con Sensori e Terminali Laterali

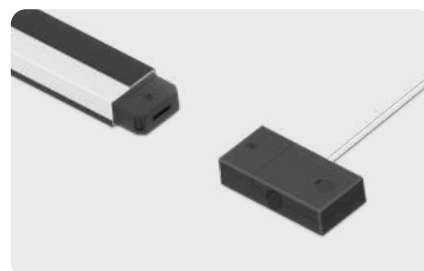


FISSAGGIO SUI FIANCHI

Accessorio opzionale



Moove 5 FREE CUT



SISTEMI DI ACCENSIONE E CONTROLLO

CONTROLLO INTEGRATO

P. 398

Sensore a battente IRD

La temperatura colore varia da 2700K a 4000K invertendo il lato di inserimento del sensore IRD utilizzato (venduto separatamente).



ALIMENTAZIONE

MEC Lite

Sistema di alimentazione "Ready-to-light" con distributore integrato.

NON INCLUSO

MEC LITE

P. 354



MOOVE 5

Sorgente luminosa WDC.

P. 396

Profilo in alluminio con LED integrato e diffusore. Acquistare separatamente i seguenti accessori (pagina a lato) necessari per il completamento del profilo Moove 5:

- KIT connettori di elettrificazione
- Sensore a battente IRD
- Terminale di chiusura

WDC DUAL COLOR WDC

24 V

LED 10W/m

2700K÷4000K

320 lm/m

CRI>90

G

FINITURA

03 nero

L

3000 mm

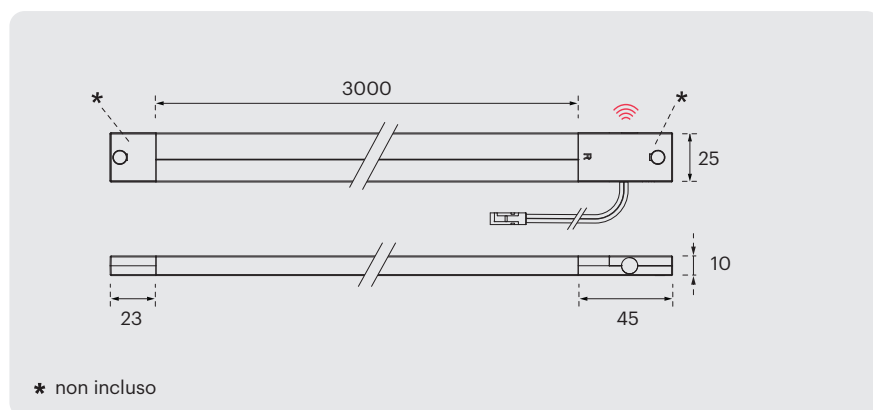
W

30W

CODICE

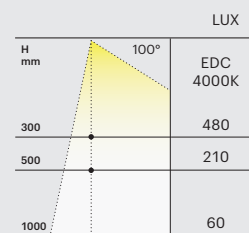
561700001

(mm)



ILLUMINAMENTO

Moove 5
1000 mm



Moove 5 FREE CUT

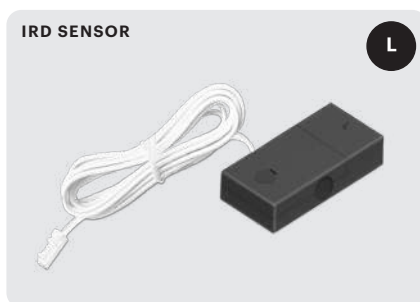
SISTEMA DI ELETRIFICAZIONE E ACCENSIONE

Per alimentare la lampada MOOVE 5, utilizzare il KIT connettori di elettrificazione "L / R" abbinati ai sensori IRD cablati "L" o "R". MOOVE 5 funziona con uno o due sensori montati all'estremità (con doppio sensore non sarà necessario acquistare il terminale di chiusura laterale). Ogni Sensore IRD (L o R) è fornito con viti di fissaggio e può essere montato a destra o a sinistra del profilo MOOVE 5: seguire le indicazioni con le opzioni di posizionamento dei sensori nel profilo (P.28) per impostare correttamente l'orientamento del fascio luminoso e la temperatura colore.

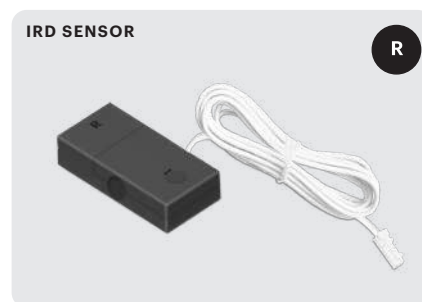


Coppia di connettori di elettrificazione (L/R).

600300241

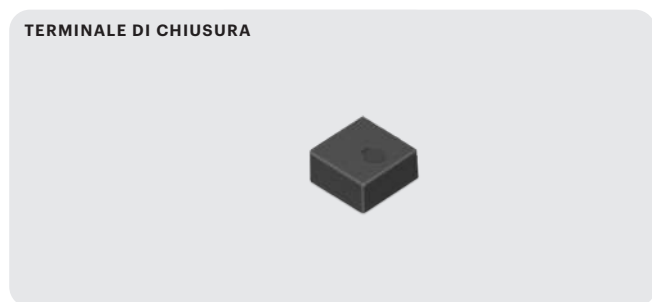


Sensore IR a battente d'anta (L) **941300706**
Viti di fissaggio incluse.
Cavo 3000mm



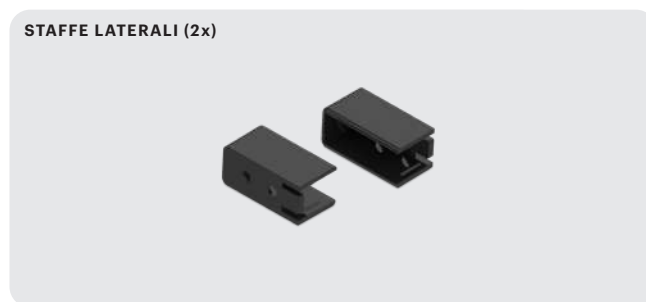
Sensore IR a battente d'anta (R) **941300705**
Viti di fissaggio incluse.
Cavo 3000mm

ACCESSORI



Da utilizzare in caso di configurazione di MOOVE 5 con singolo sensore IRD.
Vite di fissaggio incluse.

600800294



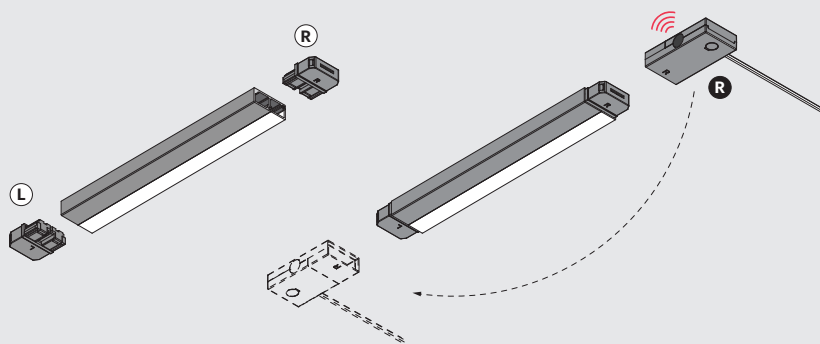
Per fissare MOOVE 5 ai fianchi del mobile.
Viti incluse.

600800293

I connettori di elettrificazione (L/R) vengono inseriti nel profilo MOOVE 5 come da figura.

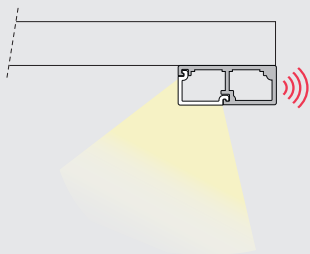
Tutti i Sensori IRD cablati possono invece essere montati su ogni lato del profilo, per poter cambiare l'orientamento del fascio luminoso, il verso del sensore / dell'uscita del cavo e la temperatura colore.

Fare riferimento allo schema sotto riportato con tutte le opzioni disponibili, per singolo o doppio sensore.



INSTALLAZIONE - VISTA LATERALE

illuminazione interno pensile

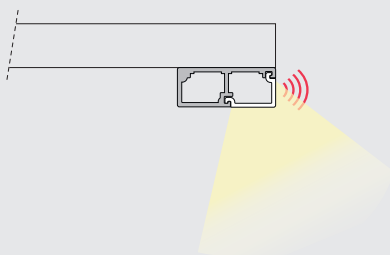


CCT

OPZIONI DI ELETTRIFICAZIONE - VISTA FRONTALE

	2700K	4000K	2700K	4000K
2700K				
4000K				
2700K				
4000K				

illuminazione cassetto / cestone



	2700K	4000K	2700K	4000K
2700K				
4000K				
2700K				
4000K				



Le informazioni presenti in questo catalogo potrebbero essere soggette ad errori. Gli articoli, le loro caratteristiche, dati e dimensioni in essi contenuti non sono vincolanti e possono essere soggetti a modifiche senza preavviso da parte dell'azienda.

L&S ITALIA SPA

SUBSIDIARES

ITALY

Headquarters
Via L. Zanussi, 8
Maron di Brugnera (PN)
+39 0434 616611
info@ls-light.com

Varese
Via Pacinotti, 64
Varese (VA)
+39 0332 491247

Tavullia
Via del Lavoro, 4
Tavullia (PU)
+39 0721 901123

GERMANY

L&S Deutschland GmbH
Daimlerring, 34
Rödinghausen
+49 5223 8790-0
info@ls-light.de

CHINA

LS Lighting (Shanghai) Co., Ltd.
No. 255, LongPan Rd.,
Malu Town,
Jiading District, Shanghai
+86 021 6915 3825
info.china@ls-light.com

UNITED STATES

L&S Lighting Corporation
1505 Pavilion Place, Suite A
Norcross, Georgia
+1 877 877 0757
info.us@ls-light.com

