

# Mec Lite

Innovativa piattaforma di alimentazione e controllo, modulare e versatile



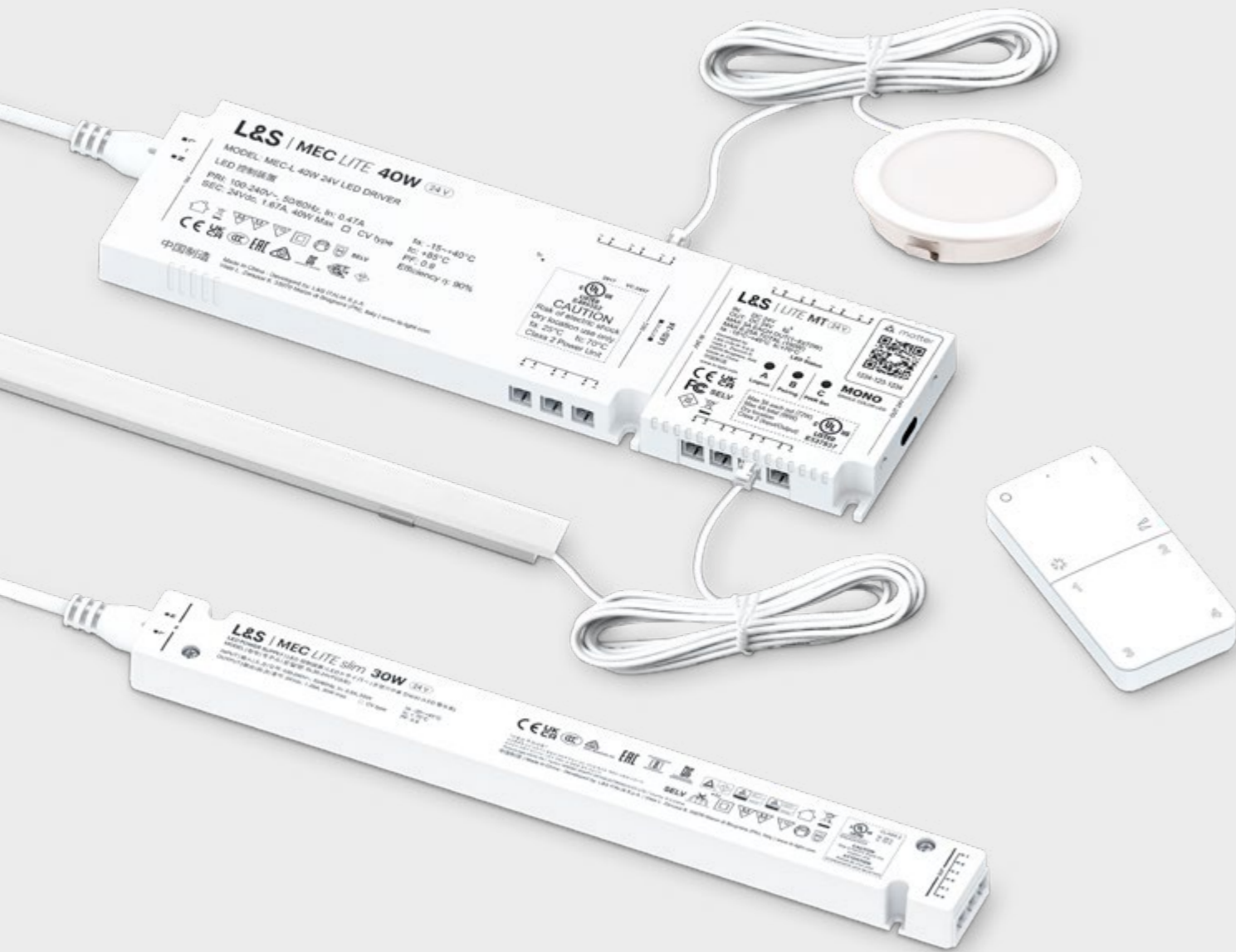
# Mec Lite

Innovativa piattaforma di  
alimentazione e controllo,  
modulare e versatile

**L&S**



# Ready-to-light



## Pratico distributore di alimentazione integrato

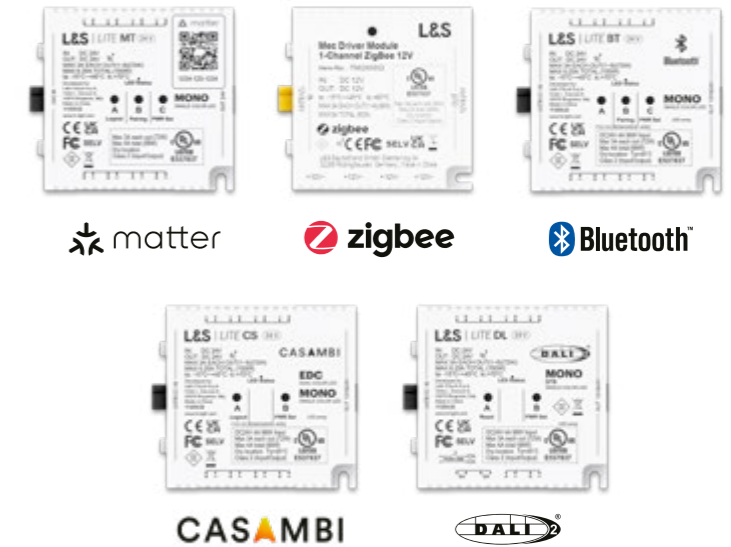
Il distributore di alimentazione integrato di **MEC LITE**, con numero di uscite ottimizzato in base alla potenza dell'alimentatore, è una soluzione pratica e di facile utilizzo per collegare velocemente lampade LED senza la necessità di utilizzare moduli di distribuzione aggiuntivi, comunque utilizzabili qualora fosse necessario alimentare un numero maggiore di lampade.

## Larghezza ridotta per installazioni speciali

Il nuovo modello **MEC LITE slim**, completo di distributore integrato a 3 uscite, è sottile e versatile, ideale per l'installazione in spazi ridotti. Disponibile esclusivamente a 24V, può comunque essere collegato ai moduli di controllo della gamma di alimentatori L&S tramite cablaggio dedicato.

## Moduli di controllo per una Smart Home più facile

**MEC LITE** ha un design modulare, con nuove soluzioni Smart Home per il controllo della luce tramite assistente vocale o smartphone: infinite personalizzazioni in modo semplice e intuitivo, grazie all'integrazione dei principali protocolli nei moduli di controllo. **LITE MT**, basato sul protocollo Matter, si connette direttamente alla app nativa dei più utilizzati dispositivi Smart Home; il modulo Bluetooth **LITE BT** offre una gestione della luce semplice e immediata a portata di smartphone; il modulo **Zigbee** garantisce un controllo rapido e preciso dell'illuminazione in una rete mesh affidabile a basso consumo energetico. I moduli **LITE DL** e **LITE CS**, basati su protocollo DALI e CASAMBI, permettono un controllo avanzato e più professionale.



matter

zigbee

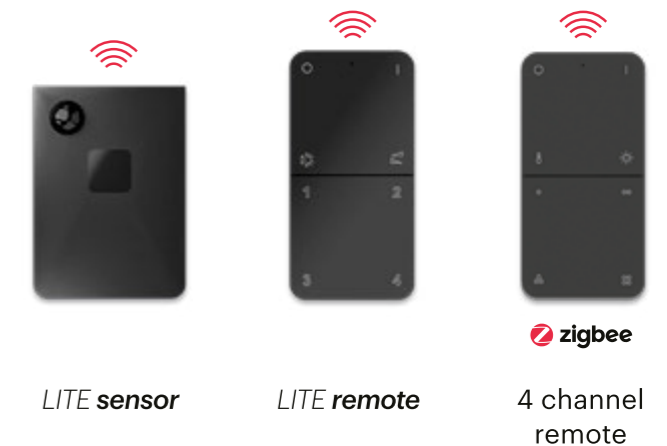
Bluetooth

CASAMBI

DALI

## Controllo wireless, pratico ed elegante

I nuovi trasmettitori a radiofrequenza, rendono la gestione della luce facile e incredibilmente versatile. **LITE sensor** è un innovativo sensore all-in-one adatto ad ogni contesto, impiegabile come sensore di movimento, sensore a battente d'anta oppure come trasmettitore touch. **LITE remote** è un pratico trasmettitore 4 canali che permette il comandare più moduli di controllo **LITE**, installabile a muro tramite un pratico supporto magnetico.



LITE sensor

LITE remote

4 channel remote

zigbee

## Multi-certificato per uso su scala globale

**MEC LITE** soddisfa tutti i principali requisiti di qualità e sicurezza imposti dai diversi standard normativi mondiali. Le certificazioni ottenute, unitamente al sistema Wide Input 100-240 V AC con cavo di alimentazione separato da scegliere in funzione della tipologia di spina utilizzata, fa di **MEC LITE** un prodotto globale, sicuro e affidabile.



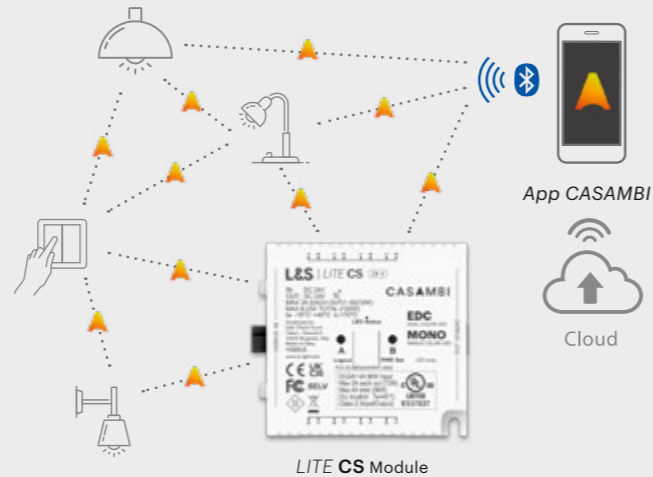
# Smart Control

Integrazione con tutti i protocolli

## CASAMBI

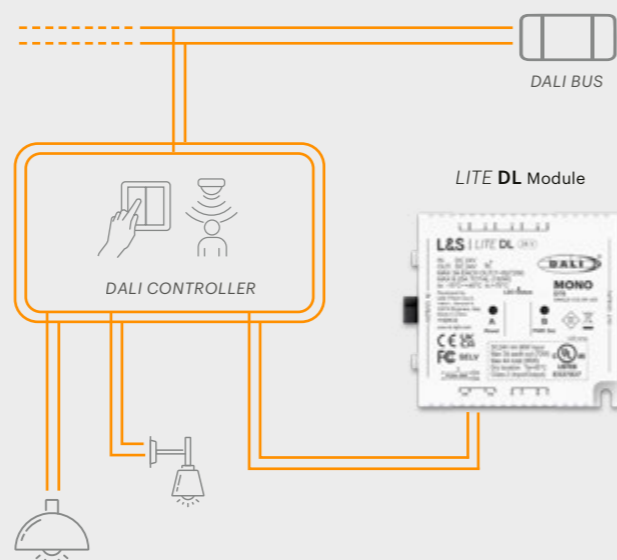
Sistema wireless completo: meno cavi, maggior controllo.

Casambi offre una **piattaforma tecnologica aperta, accessibile e utilizzabile da tutti**, portando le funzionalità di controllo wireless all'interno dei vari dispositivi di illuminazione. La soluzione di Casambi, **completa e wireless**, apre un mondo di possibilità per ogni tipo di progetto: dal residenziale, al retail o all'hospitality. Il sistema si basa su **Bluetooth Low Energy**, non richiede cablaggi aggiuntivi e permette di gestire singoli apparecchi o intere reti luminose con **affidabilità e stabilità superiori**. Grazie all'app dedicata e alle funzioni avanzate: **scenari luminosi, programmazioni, regolazioni dinamiche**, Casambi rappresenta un livello ideale di controllo della luce, ideale per chi progetta soluzioni scalabili e di qualità certificata.



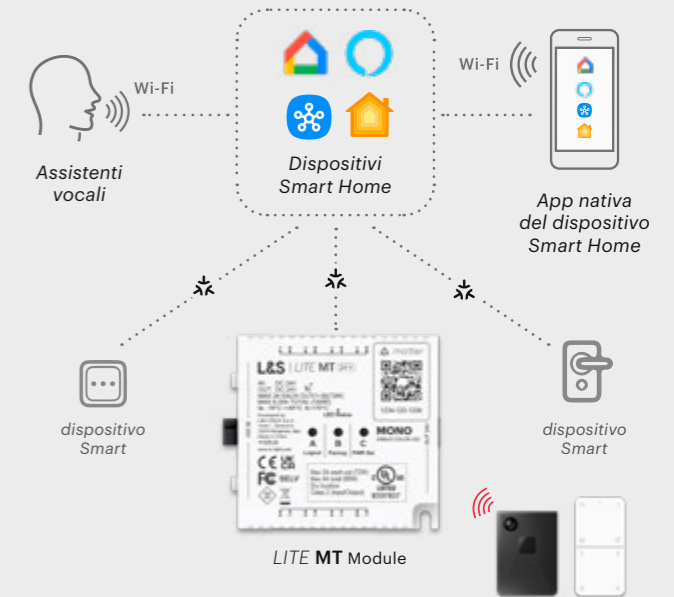
Standard internazionale (wired) per il controllo della luce

Il protocollo DALI (Digital Addressable Lighting Interface) è la **tecnologia di riferimento per la gestione intelligente** degli apparecchi di illuminazione in ambito architettuale e tecnico. Garantisce **comunicazione affidabile fra dispositivi** di diversi produttori, con controllo individuale o di gruppo delle lampade e funzioni avanzate come dimmerazione e scenari luminosi. L'integrazione nei sistemi di building automation è **semplice e sicura, grazie a una configurazione standardizzata** e a un cablaggio a due fili che riduce costi e complessità. DALI permette una **gestione della luce precisa, flessibile ed efficiente**, adatta a progetti professionali per garantire affidabilità e possibilità di personalizzazione.



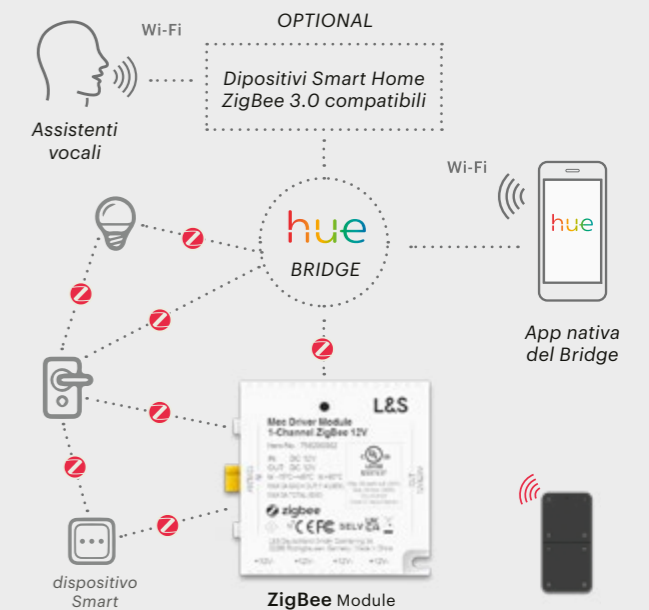
Lo standard universale per i dispositivi Smart Home

Semplifica la connessione fra dispositivi intelligenti di marchi diversi tramite l'innovativo protocollo Matter, veloce e affidabile: **il modulo di controllo LiteMT si connette direttamente alla app nativa dei dispositivi Smart Home** (es. Amazon Alexa, Smart Things, Apple Home Kit). Attraverso la rete Wi-Fi è possibile controllare il dispositivo da ogni punto della casa. Controllo e personalizzazione della luce tramite **assistenti vocali e smartphone**: intuitivo e adatto anche ad utenti non esperti, grazie alla procedura di configurazione intuitiva ed immediata che prevede la semplice scansione del QR-Code presente nel modulo



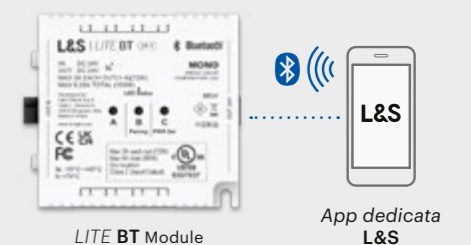
Protocollo wireless a basso consumo energetico

Con il nuovo modulo di controllo **ZigBee** i nostri apparecchi di illuminazione, **attraverso un Bridge predisposto** (es. Philips Hue), **dialogano con altri dispositivi intelligenti della casa** (es. prese, serrature e lampadine Smart) in una rete mesh affidabile a basso consumo energetico. **Controllo rapido e preciso dell'illuminazione tramite smartphone** utilizzando l'app nativa del Bridge, oppure con assistenti vocali compatibili con protocollo ZigBee 3.0



La soluzione per smartphone semplice e alla portata di tutti

La tecnologia più conosciuta e familiare, che con il nuovo modulo LiteBT permette l'associazione dei nostri dispositivi alla gestione smart della casa: **tramite l'app dedicata sviluppata da L&S la gestione della luce è semplice e immediata**. Luce personalizzata, regolazione dell'intensità e scenari luminosi in tempo reale a portata di smartphone.



# MEC LITE



## ALIMENTATORE PER LAMPADE LED

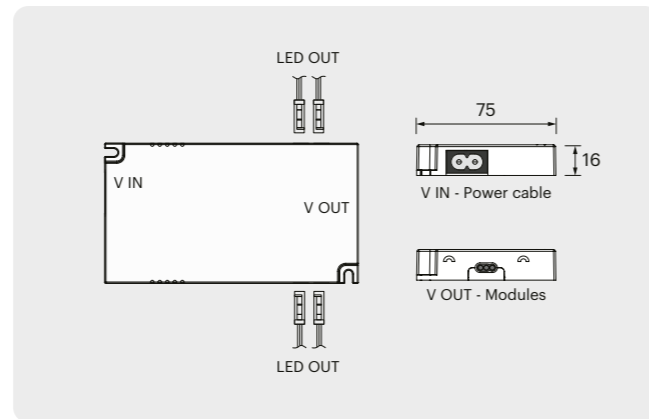
V IN: 100-240V AC WIDE INPUT  
V OUT: (24V) DC

Sistema di alimentazione per LED 24V, completo di distributore di alimentazione per lampade LED integrato (il numero di uscite varia in base alla potenza erogata).

Tensione di ingresso Wide Input 100-240V AC: il modello da 150W è disponibile esclusivamente con tensione di ingresso 240V. Cavo di alimentazione venduto separatamente.

Design modulare: è possibile collegare vari moduli di controllo remoto per creare infinite soluzioni in completa autonomia (mantenere la stessa tensione di alimentazione 24V per tutti i moduli collegati).

Compatibile con tutti i moduli MEC Driver 24V



V IN	V OUT	W	OUT	L	CODICE
100-240VAC	24V DC	20W	4	135 mm	<b>750800340</b>
		40W	6	190 mm	<b>750800341</b>
		60W	6	190 mm	<b>750800342</b>
		75W	8	240 mm	<b>750800343</b>
		96W	8	240 mm	<b>750800344</b>
220-240V AC		150W	8	240 mm	<b>750800345</b>

## CAVO DI ALIMENTAZIONE

V IN: 100-240V  
L= 2000mm

Scegliere il cavo di alimentazione in funzione della tipologia di spina adatta al proprio mercato di riferimento.

NON INCLUSO

SPINA	CODICE
EU	<b>940600561</b>
UK	<b>940600557</b>
AU	<b>940600559</b>
US	<b>940600560</b>
CN	<b>940600558</b>
KR	<b>940600562</b>
JP	<b>940600585</b>



## PROLUNGA DI CONNESSIONE

V IN/OUT: (24V) / (12V) DC  
Carico MAX: 5A

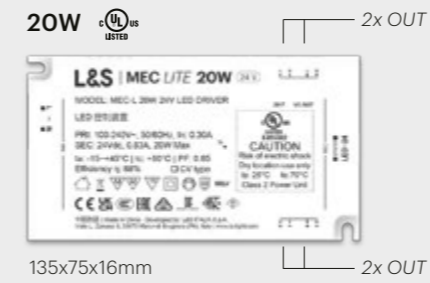
Per la connessione dei sistemi di alimentazione MEC LITE a Moduli di Controllo; utilizzabile anche per connessione Modulo / Modulo.

OPZIONALE

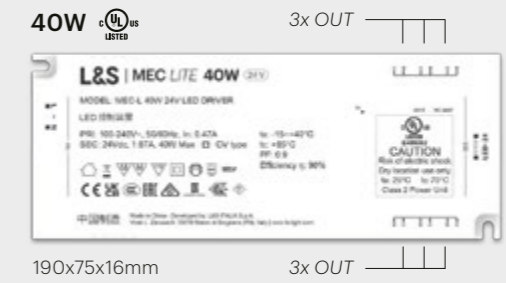
L	CODICE
100 mm	<b>940600484</b>
500 mm	<b>940600485</b>
1000 mm	<b>940600486</b>



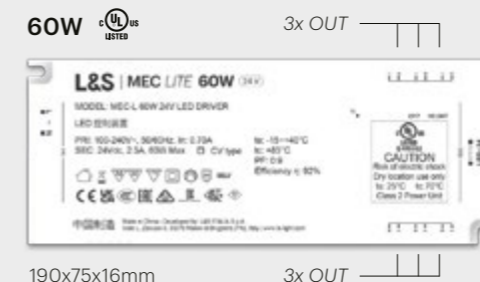
## MEC LITE



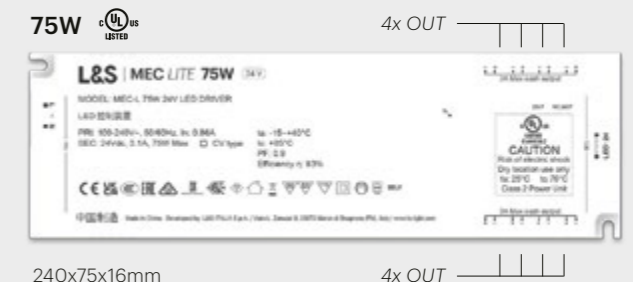
135x75x16mm



190x75x16mm



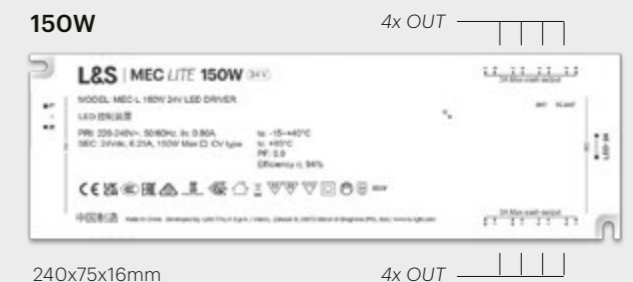
190x75x16mm



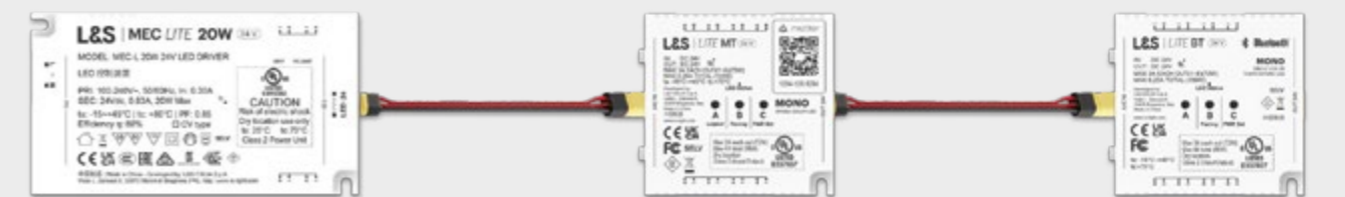
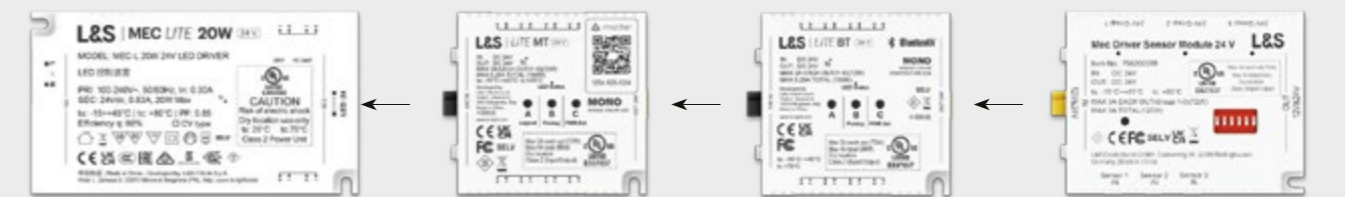
240x75x16mm



240x75x16mm



240x75x16mm



# MEC LITE slim



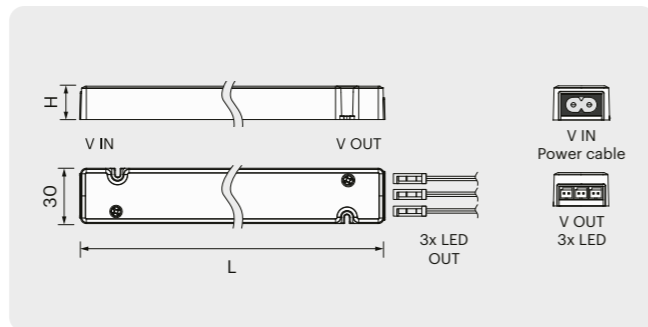
## ALIMENTATORE PER LAMPADE LED

V IN: 100-240V AC WIDE INPUT  
V OUT: 24V DC

Sistema di alimentazione per LED 24V con larghezza ridotta 30mm, completo di distributore di alimentazione integrato a 3 vie per lampade LED.

Tensione di ingresso Wide Input 100-240V AC: cavo di alimentazione e adattatore per collegamento a moduli di controllo venduti separatamente (mantenere la stessa tensione di alimentazione 24V per tutti i moduli collegati).

Compatibile con tutti i moduli MEC Driver 24V



V IN	V OUT	W	OUT	LxH	CODICE
100-240VAC	24V DC	30W	3	288x16 mm	750800212
		60W	3	320x18 mm	750800213
		96W	3	320x18 mm	750800214

## CAVO DI ALIMENTAZIONE

V IN: 100-240V  
L= 2000mm

Scegliere il cavo di alimentazione in funzione della tipologia di spina adatta al proprio mercato di riferimento.

NON INCLUSO

SPINA	CODICE
EU	940600561
UK	940600557
AU	940600559
US	940600560
CN	940600558
KR	940600562
JP	940600585



## CAVO ADATTATORE

V IN/OUT: 24V DC  
Carico MAX: 5A

Per la connessione del sistema di alimentazione MEC LITE slim a Moduli di Controllo 24V.

OPZIONALE

L	CODICE
100 mm	910300031



## PROLUNGA DI CONNESSIONE

V IN/OUT: 24V DC  
Carico MAX: 5A

Per connessione Modulo / Modulo.

OPZIONALE

L	CODICE
100 mm	940600484
500 mm	940600485
1000 mm	940600486



30W



288x30x16mm

60W

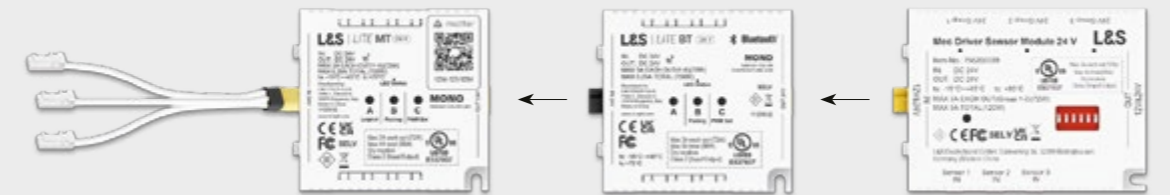
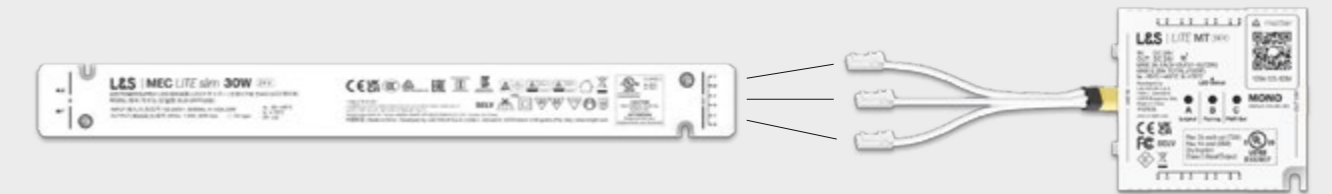


320x30x18mm

96W



320x30x18mm



## LITE MT



## MODULO DI CONTROLLO PER LAMPADE LED

V IN/OUT: 24V DC

Ricevitore a Radiofrequenza 2,4GHz - Singolo Canale.  
Con protocollo Matter.

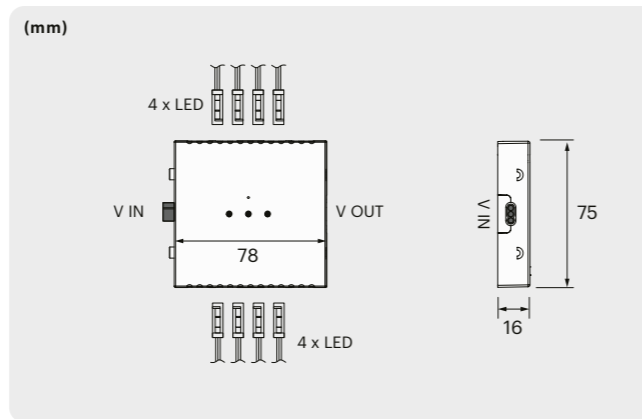
Controllo simultaneo fino a 8 lampade LED con trasmettitori a radiofrequenza compatibili o tramite protocollo Matter, per connettere il modulo alla app nativa del dispositivo Smart Home utilizzato (es. Amazon Alexa, Smart Things, Apple Home Kit) ovviando il problema della gestione di app e protocolli differenti. Disponibile nelle versioni per LED MONO o EDC/WDC Dual Color. Mantenere la stessa tensione di esercizio 24V per tutti i moduli collegati in linea continua.

Funzioni: On-Off, regolazione dell'intensità luminosa e della temperatura colore (LED EDC/WDC).



VIE	CARICO MASSIMO	V IN	LED	CODICE
8	150 W Totale 72 W Singola uscita	24V DC	MONO	<b>756200640</b>
			EDC / WDC	<b>756200645</b>

Utilizzabile esclusivamente con lampade senza sistema di accensione integrato.



## CONTROLLO REMOTO



**matter**

Controllo tramite assistente vocale o smartphone attraverso la rete Wi-Fi: connessione diretta alla app nativa dei dispositivi Smart Home tramite semplice scansione del QR-Code presente nel modulo.



Controllo tramite trasmettitori a radiofrequenza 2,4GHz.

## TRASMETTITORI 2,4GHz COMPATIBILI

È possibile associare fino a 5 trasmettitori radio ad un singolo modulo ricevitore LITE MT.



## LITE BT



## MODULO DI CONTROLLO PER LAMPADE LED

V IN/OUT: 24V DC

Ricevitore a Radiofrequenza 2,4GHz - Singolo Canale.  
Compatibile Bluetooth.

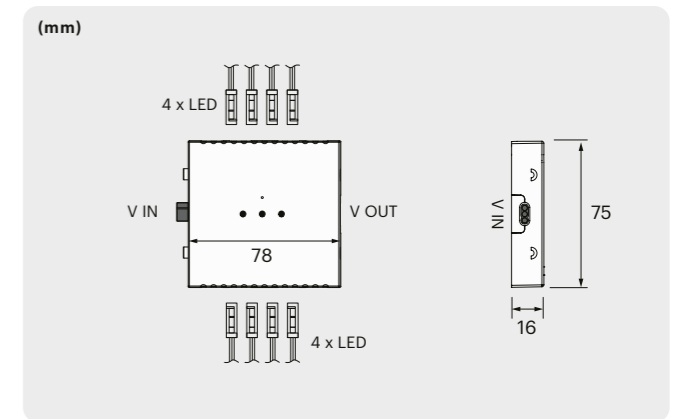
Controllo simultaneo fino a 8 lampade LED con trasmettitori a radiofrequenza o via Bluetooth con smartphone. Disponibile nelle versioni per LED MONO o EDC/WDC Dual Color. Mantenere la stessa tensione di esercizio 24V per tutti i moduli collegati in linea continua.

Funzioni: On-Off, regolazione dell'intensità luminosa e della temperatura colore (LED EDC/WDC).



VIE	CARICO MASSIMO	V IN	LED	CODICE
8	150 W Totale 72 W Singola uscita	24V DC	MONO	<b>756200670</b>
			EDC / WDC	<b>756200671</b>

Utilizzabile esclusivamente con lampade senza sistema di accensione integrato.



## CONTROLLO REMOTO



**Bluetooth™**

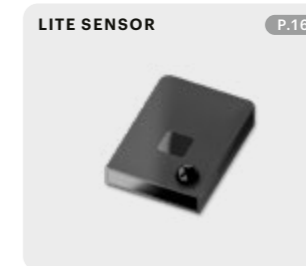
Controllo tramite smartphone con App Bluetooth (L&S LITE BT) sviluppata da L&S, scaricabile gratuitamente da App Store e Google play.



Controllo tramite trasmettitori a radiofrequenza 2,4GHz.

## TRASMETTITORI 2,4GHz COMPATIBILI

È possibile associare fino a 5 trasmettitori radio ad un singolo modulo ricevitore LITE BT.



# LITE sensor



## SENSORE ALL-IN-ONE A RADIOFREQUENZA 2,4GHz

Sensore multifunzione a 1 canale.

Controlla simultaneamente tutte le lampade collegate ai moduli di controllo LITE compatibili e può essere impostato per utilizzo come:

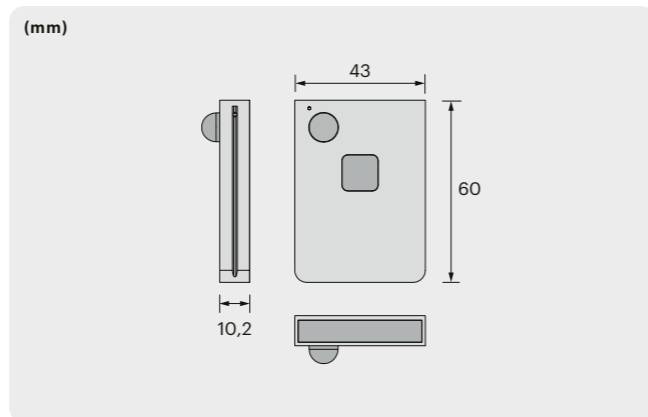
- Sensore di movimento PIR
- Sensore IR DOOR per anta battente
- Trasmettitore TOUCH



CANALI	CONTROLLI	CODICE
1	On-Off / Dimmer Temperatura colore (EDC/WDC)	756200636

**PORTATA RADIO:** 15m INDOOR

**BATTERIA:** CR2450 - 3V INCLUSA (3 ANNI)

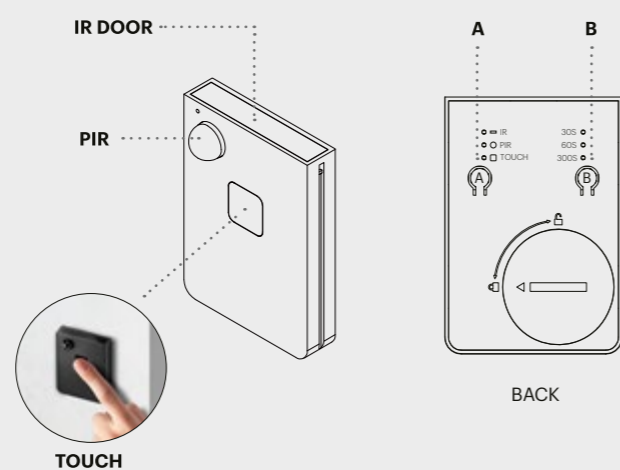


## MODULI COMPATIBILI

È possibile associare fino a 5 trasmettitori radio ad un singolo modulo ricevitore.



<b>TOUCH</b>	<b>PRESSIONE SINGOLA</b> Accensione / Spegnimento. <b>PRESSIONE LUNGA</b> Dimmer progressivo.
<b>Tasto A</b>	<b>PRESSIONE SINGOLA</b> Selezione modo di funzionamento: IR (door) / PIR / Touch. <b>PRESSIONE LUNGA</b> Associazione con Modulo ricevitore compatibile.
<b>Tasto B</b>	<b>PRESSIONE SINGOLA</b> Impostazione tempo di spegnimento automatico. IR/PIR: 30s / 60s / 300s. <b>PRESSIONE LUNGA</b> Regolazione continua della temperatura colore (esclusivamente per LED EDC/WDC Dual Color).
<b>A + B</b>	<b>PRESSIONE LUNGA</b> Disassociazione con Modulo ricevitore.

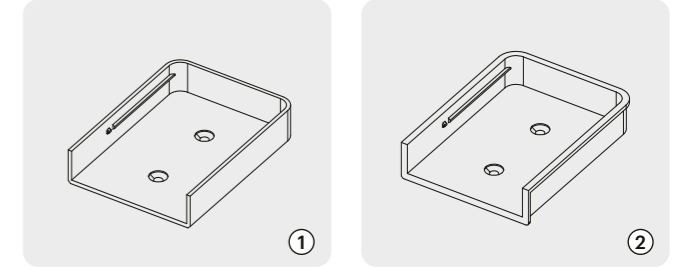


# LITE sensor

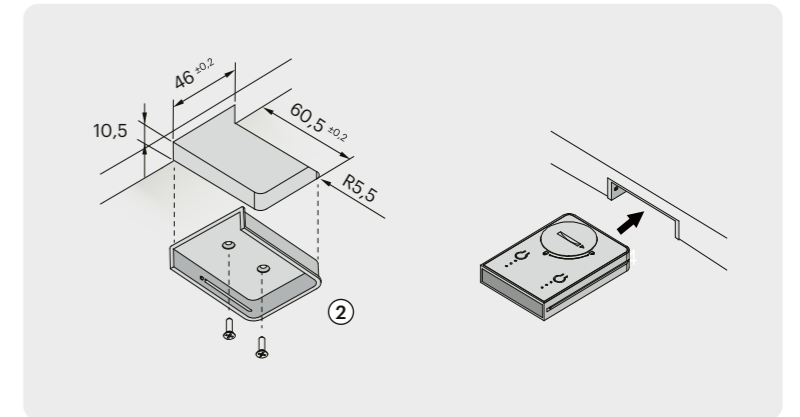
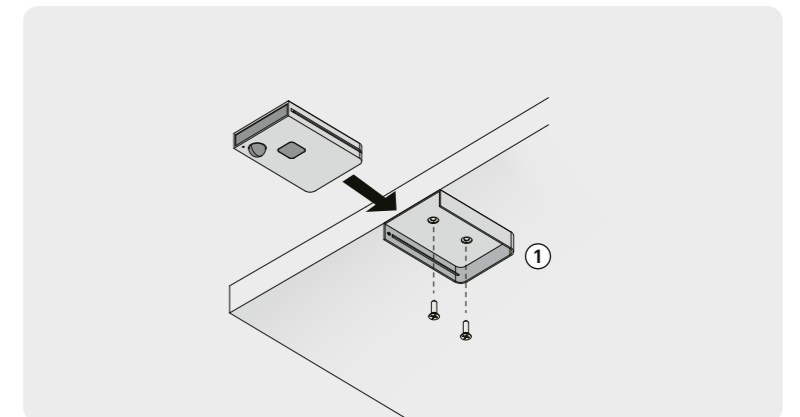
## SUPPORTI DI INSTALLAZIONE

Lite sensor è installabile ad incasso o in superficie / muro tramite gli appositi supporti di installazione.

INCLUSI



## INSTALLAZIONE



# LITE remote



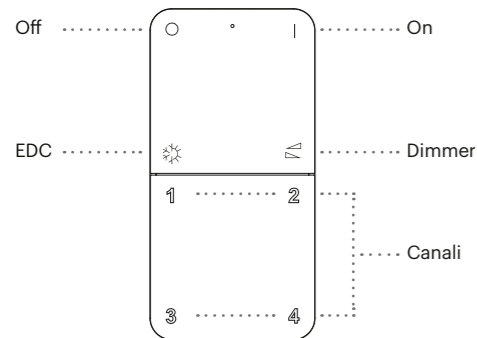
## TRASMETTITORE A RADIOFREQUENZA 2,4GHZ

Radiocomando 4 canali indipendenti.

Possibilità di associare e comandare individualmente più moduli di controllo LITE compatibili (fino a 6).

CANALI	CONTROLLI	CODICE
4	On-Off / Dimmer Temperatura colore (EDC/WDC)	01 756200639 02 756200638

<b>PORTATA RADIO:</b>	15m INDOOR
<b>BATTERIA:</b> CR2032 - 3V	INCLUSA (3 ANNI)



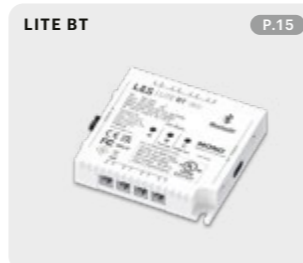
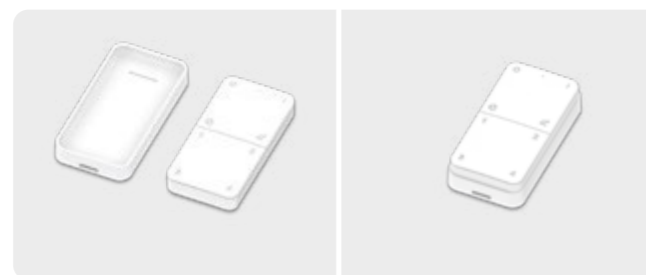
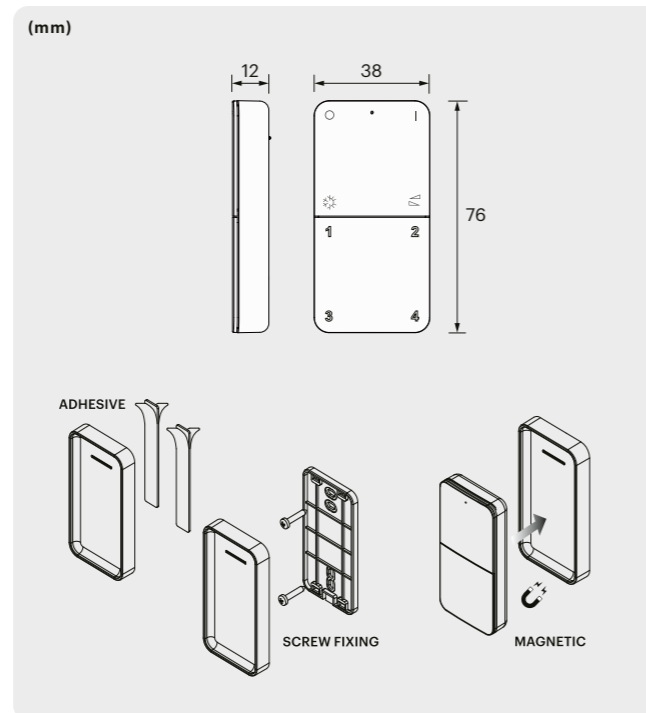
## SUPPORTO A MURO MAGNETICO

Fissaggio tramite viti o biadesivo (forniti).

INCLUSO

## MODULI RICEVITORI COMPATIBILI

È possibile associare fino a 5 trasmettitori radio ad un singolo modulo ricevitore.



# Zigbee Module 1 channel



## MODULO DI CONTROLLO PER LAMPADE LED

V IN/OUT: 24V DC

Ricevitore a Radiofrequenza 2,4GHz - Singolo Canale. Con protocollo ZigBee.

Controllo simultaneo fino a 4 lampade LED con trasmettitori a radiofrequenza compatibili, utilizzabile con LED MONO o Dual Color EDC/WDC (impostazione tramite DIP Switch).

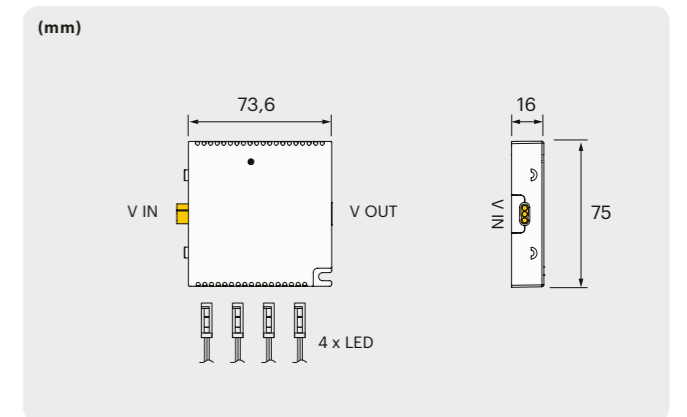
Il modulo è compatibile con protocollo wireless ZigBee, per connessione in rete mesh a basso consumo energetico con altri dispositivi intelligenti della casa attraverso Bridge predisposto (non incluso). Mantenere la stessa tensione di esercizio 24V per tutti i moduli collegati in linea continua.

Funzioni: On-Off, regolazione dell'intensità luminosa e della temperatura colore (LED EDC/WDC).

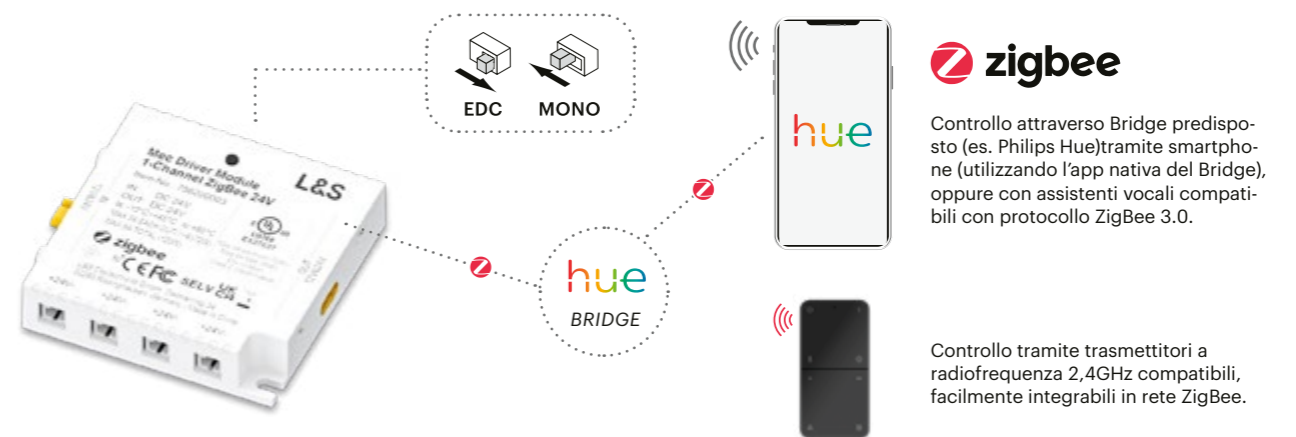


VIE	CARICO MASSIMO	V IN	LED	CODICE
4	120 W Totale 72 W Singola uscita	24V DC	MONO EDC / WDC	756200028

Utilizzabile esclusivamente con lampade senza sistema di accensione integrato.



## CONTROLLO REMOTO



## TRASMETTITORI 2,4GHZ COMPATIBILI

È possibile associare fino a 5 trasmettitori radio ad un singolo modulo ricevitore ZigBee.



# Zigbee Module 4 channel



## MODULO DI CONTROLLO PER LAMPADE LED

V IN/OUT: (24 V) DC

Ricevitore a Radiofrequenza 2,4GHz - 4 Canali.  
Con protocollo ZigBee.

Controllo individuale fino a 4 lampade LED con trasmettitori a radiofrequenza compatibili, utilizzabile con LED MONO o Dual Color EDC/WDC (impostazione tramite DIP Switch).

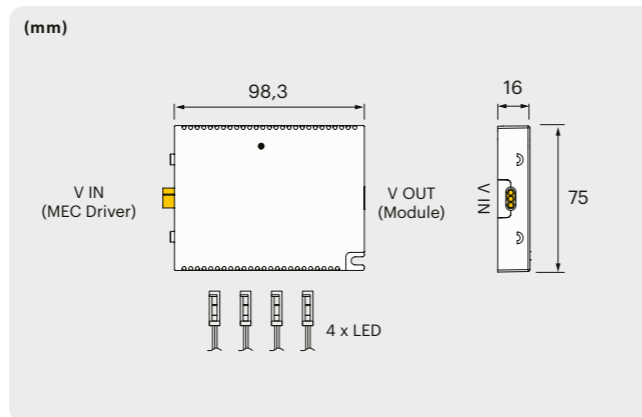
Il modulo è compatibile con protocollo wireless ZigBee, per connessione in rete mesh a basso consumo energetico con altri dispositivi intelligenti della casa attraverso Bridge predisposto (non incluso). Mantenere la stessa tensione di esercizio 24V per tutti i moduli collegati in linea continua.

Funzioni: On-Off, regolazione dell'intensità luminosa e della temperatura colore (LED EDC/WDC).

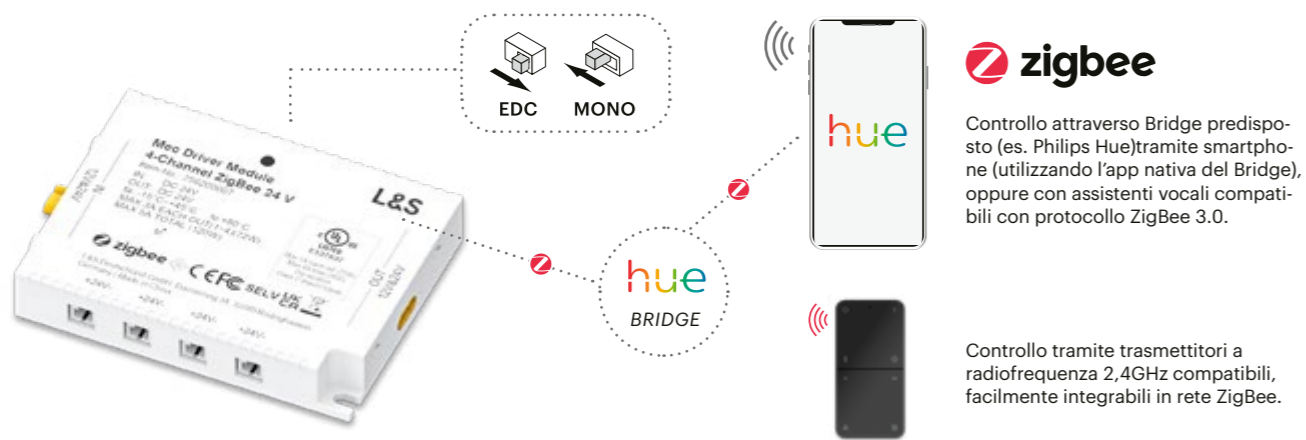


VIE	CARICO MASSIMO	V IN	LED	CODICE
4	120 W Totale 72 W Singola uscita	24V DC	MONO EDC / WDC	<b>756200031</b>

Utilizzabile esclusivamente con lampade senza sistema di accensione integrato.



## CONTROLLO REMOTO



## TRASMETTITORI 2,4GHz COMPATIBILI

È possibile associare fino a 5 trasmettitori radio ad un singolo modulo ricevitore ZigBee.

## 4 CHANNEL REMOTE P.21



# 4 channel remote



## TRASMETTITORE A RADIOFREQUENZA 2,4GHz

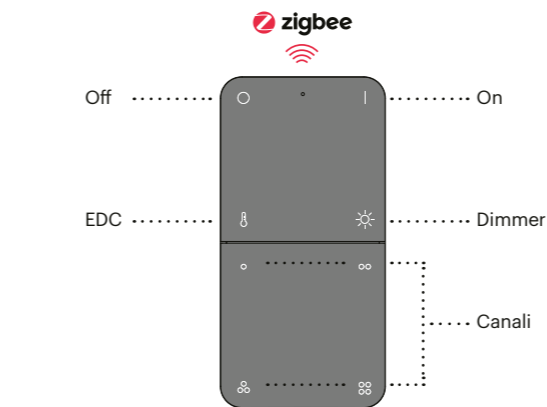
Radiocomando 4 canali indipendenti.  
Compatibile per integrazione in reti ZigBee.

Possibilità di associare e comandare individualmente più moduli di controllo ZigBee 1 Canale oppure controllare individualmente le lampade collegate ai moduli di controllo ZigBee 4 Canali. È possibile abbinare ad ogni radiocomando fino a 6 moduli compatibili.



CANALI	CONTROLLI	CODICE
4	On-Off / Dimmer Temperatura colore (EDC/WDC)	<b>03 756200040</b>

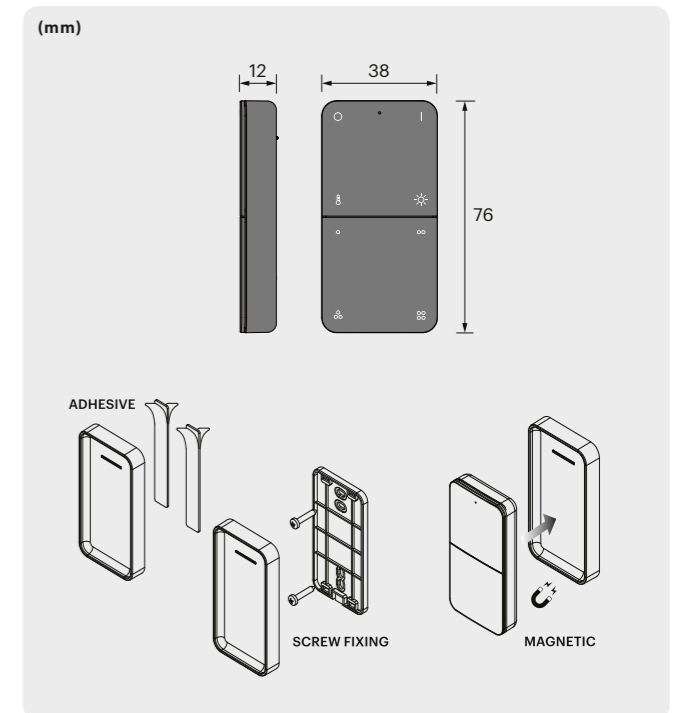
<b>PORTATA RADIO:</b>	15m INDOOR
<b>BATTERIA:</b> CR2032 - 3V	INCLUSA (3 ANNI)



## SUPPORTO A MURO MAGNETICO

Fissaggio tramite viti o biadesivo (forniti).

INCLUSO



## MODULI RICEVITORI COMPATIBILI

È possibile associare fino a 5 trasmettitori radio ad un singolo modulo ricevitore.



## ZIGBEE MODULE 1 CHANNEL P.19



## ZIGBEE MODULE 4 CHANNEL P.20



# Sensor Module



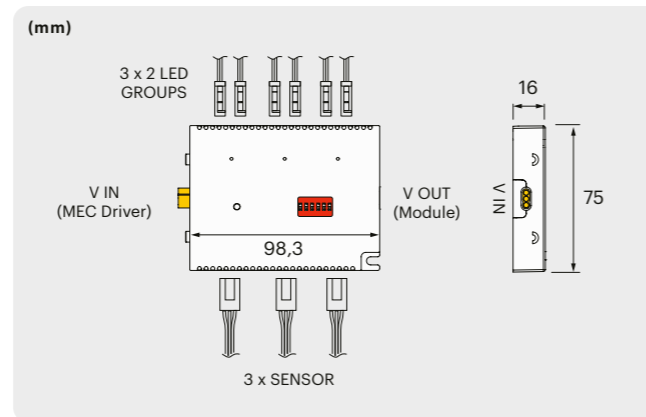
## MODULO DI CONTROLLO PER LAMPADE LED

V IN/OUT: (24 V) DC

Ricevitore a Radiofrequenza 2,4GHz - 3 Canali.  
N°3 ingressi per Sensori Cablati.

Modulo di controllo con 3 Gruppi di Uscite LED (3x2 vie) comandabili tramite Sensori Cablati (3 ingressi) o Sensori Wireless (3 canali). Tramite il DIP Switch integrato è possibile impostare la tipologia di commutazione, la temperatura colore delle lampade collegate (LED Dual Color EDC/WDC) e il timer di autospegnimento (per sensori PIR o IR a battente d'anta). Mantenere la stessa tensione di esercizio 24V per tutti i moduli collegati in linea continua.

Funzioni: On-Off, regolazione dell'intensità luminosa e della temperatura colore (LED EDC/WDC).



VIE	CARICO MASSIMO	V IN	LED	CODICE
3x2*	120 W Totale 72 W Singola uscita	24V DC	MONO EDC / WDC	756200033

\* Ogni gruppo da 2 uscite LED (3 gruppi totali) è associato a uno specifico canale Wireless e ad uno specifico ingresso per sensori cablati

Utilizzabile esclusivamente con lampade senza sistema di accensione integrato.

## TRASMETTITORI 2,4GHz COMPATIBILI

NON INCLUSI



## SENSORI CABLATI COMPATIBILI

NON INCLUSI



# Sensor Module

## TIPOLOGIE DI COMMUTAZIONE

### COMMUTAZIONE DI GRUPPO (GROUP)

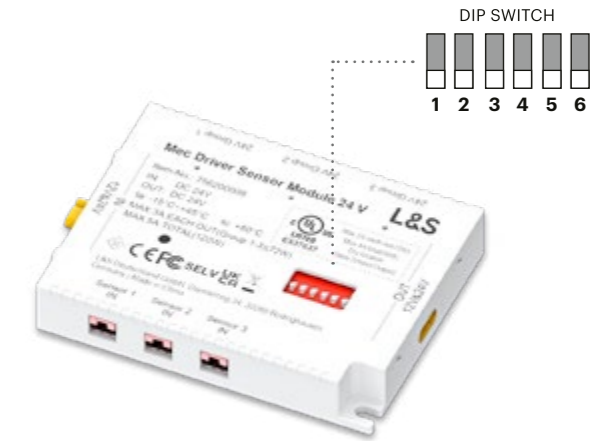
Ciascun gruppo di uscite LED è controllato tramite il corrispondente sensore / interruttore.

### COMMUTAZIONE OR

Per sensori PIR o IR a battente d'anta: tutte le uscite LED sono commutate insieme, indipendentemente dal sensore azionato. Se viene attivato più di un sensore, gli apparecchi LED collegati rimarranno accesi: tutti i sensori dovranno essere disattivati per spegnere gli apparecchi.

### COMMUTAZIONE CROSS

Ciascun sensore / interruttore controlla tutti gli apparecchi LED collegati contemporaneamente.



## IMPOSTAZIONI DIP SWITCH

### SELEZIONE TIPOLOGIA DI COMMUTAZIONE

	GROUP	OR	CROSS
	1 2	1 2	1 2
	DOOR Sensor PIR Sensor CAP Sensor Rocker switch	DOOR Sensor PIR Sensor CAP Sensor Rocker switch	IR Sensor CAP Sensor Rocker switch

### TEMPERATURA COLORE LAMPADE COLLEGATE

Utilizzabile esclusivamente con LED Dual Color EDC/WDC.

	2700K	3000K	4000K	6500K
	3 4	3 4	3 4	3 4

### PIR SENSOR: TEMPO DI SPEGNIMENTO AUTOMATICO

Il tempo è calcolato dall'ultimo rilevamento del sensore.

	10 sec.	60 sec.	3 min.	10 min.
	5 6	5 6	5 6	5 6

### DOOR SENSOR: TEMPO DI SPEGNIMENTO AUTOMATICO

Il tempo è calcolato dall'ultima apertura dell'anta.

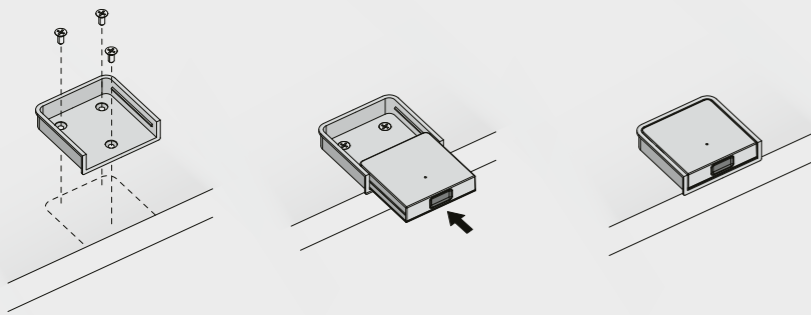
	10 min.	60 min.	24 h	NO TIME
	5 6	5 6	5 6	5 6

## Sensor Module

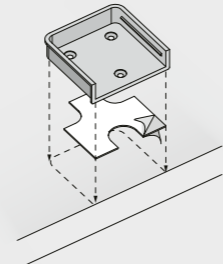
SENSORI WIRELESS 2.4GHz

(mm)

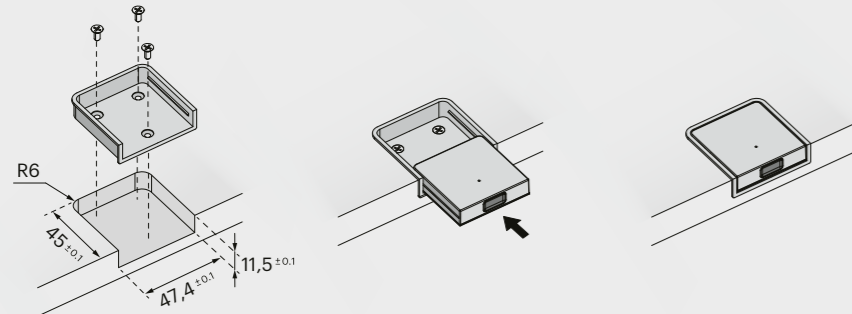
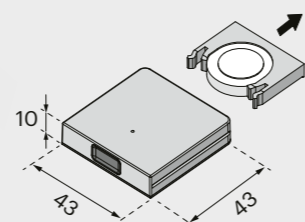
Installazione di superficie (viti incluse)



Installazione di superficie con biadesivo (incluso)



Installazione ad incasso

Batteria inclusa:  
CR2450 3V (3 anni)**IR DOOR**

Sensore a battente wireless ON-OFF a batteria. Installazione ad incasso o di superficie con distanziale incluso.

Disponibile Nero o Bianco.  
Misure: 43 x 43 x 10 mm

GROUP	OR	CODICE
		03 756200811
		01 756200809

**IR SENSOR**

Interruttore IR wireless ON-OFF / Dimmer, a batteria. Installazione ad incasso o di superficie con distanziale incluso.

Disponibile Nero o Bianco.  
Misure: 43 x 43 x 10 mm

GROUP	CROSS	CODICE
		03 756200810
		01 756200808

**PIR SENSOR**

Sensore di movimento wireless ON-OFF a batteria. Installazione ad incasso o di superficie con distanziale incluso.

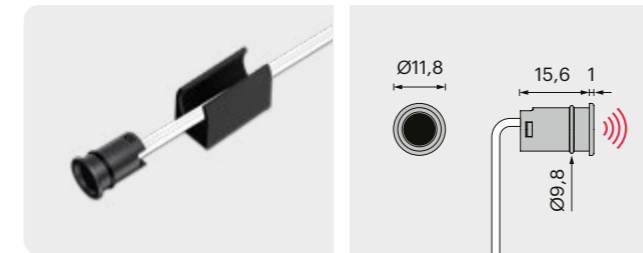
Disponibile Nero o Bianco.  
Misure: 43 x 43 x 23 mm

GROUP	OR	CODICE
		03 756200807
		01 756200812

## Sensor Module

SENSORI CABLATI - 2000mm

(mm)

**IR SENSOR / DOOR SENSOR**

Mini sensore cablato per installazione ad incasso o di superficie con distanziale venduto separatamente. Utilizzabile come:

- Sensore a battente (ON-OFF)
  - Interruttore IR a sfioro (ON-OFF / Dimmer)
- Foro di incasso: Ø10mm / Portata: 50mm max.

**SENSORE A BATTENTE**

GROUP	OR

**IR A SFIORO**

GROUP	CROSS

**GROUP**

--	--

**OR**

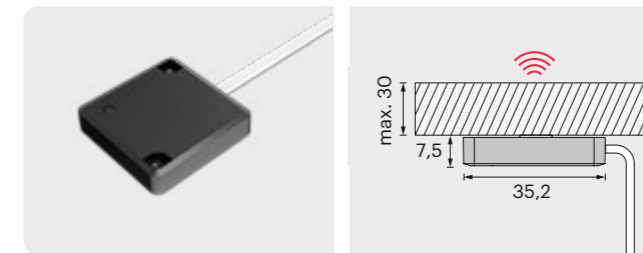
--	--

**CODICE**

IR / DOOR Sensor (cavo 2000mm)	941300049
Distanziale	943900004

**CODICE**

PIR Sensor (cavo 2000mm)	941300050
Distanziale	943900005

**CAP SENSOR**

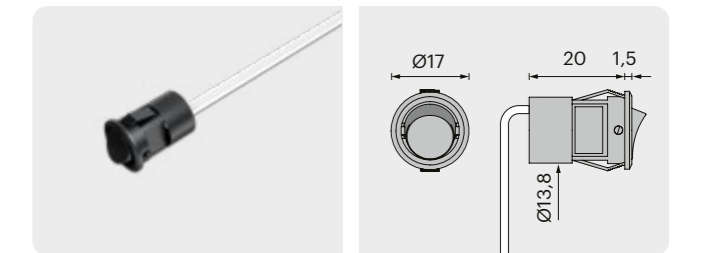
Touch pad cablato per installazione di superficie nascosta dietro superfici in legno, vetro o ceramica (es. sotto piano cucina). Installazione tramite viti o biadesivo (inclusi)

Misure: 35,2 x 35,2 x 7,5 mm  
Spessore massimo della superficie: 30 mm max.

GROUP	OR	CROSS

**CODICE**

CAP Sensor (cavo 2000mm)	941300051
--------------------------	-----------

**ROCKER SWITCH**

Mini interruttore basculante cablato ON / OFF per installazione ad incasso

Foro di incasso: Ø14mm

GROUP	OR	CROSS

**CODICE**

Rocker switch (cavo 2000mm)	941300052
-----------------------------	-----------

## LITE CS



## MODULO DI CONTROLLO PER LAMPADE LED

V IN/OUT: 24V DC

Con protocollo Casambi.

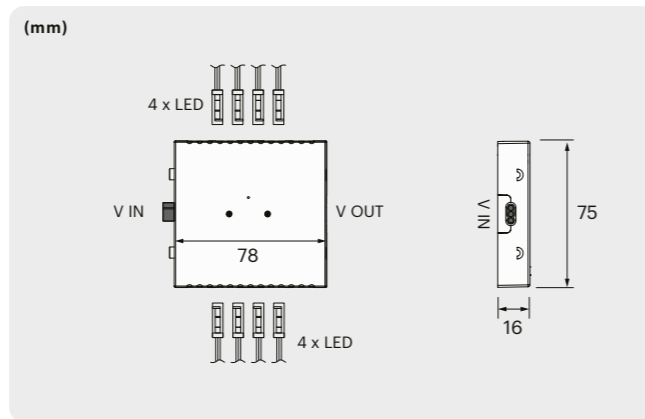
Controllo simultaneo fino a 8 lampade LED via Bluetooth con smartphone, utilizzabile con LED MONO o Dual Color EDC/WDC (impostazione tramite App.). Il modulo lavora su protocollo wireless Casambi basato sull'affidabile tecnologia Bluetooth Mesh, per connessione in rete mesh a basso consumo energetico con altri dispositivi intelligenti della casa. Mantenere la stessa tensione di esercizio 24V per tutti i moduli collegati in linea continua.

Funzioni: On-Off, regolazione dell'intensità luminosa e della temperatura colore (LED EDC/WDC).

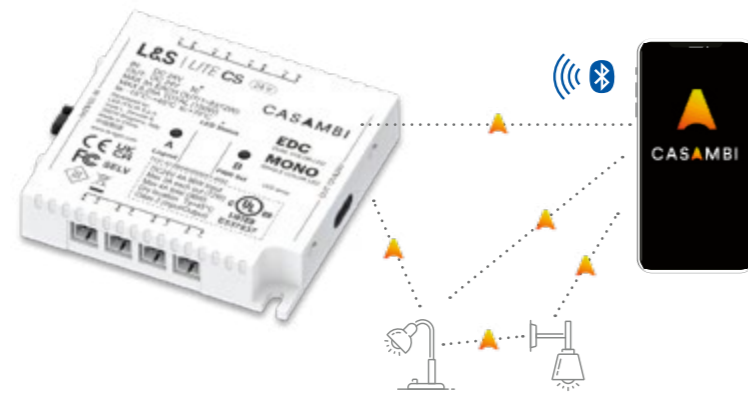


VIE	CARICO MASSIMO	V IN	LED	CODICE
8	150 W Totale 72 W Singola uscita	24V DC	MONO EDC / WDC	756200888

Utilizzabile esclusivamente con lampade senza sistema di accensione integrato.



## CONTROLLO REMOTO



## CASAMBI

Controllo tramite smartphone con App Bluetooth sviluppata da Casambi (scaricabile gratuitamente da App Store e Google play) che permette il controllo wireless di sistemi di illuminazione e domotica in modo avanzato.

## LITE DL



## MODULO DI CONTROLLO PER LAMPADE LED

V IN/OUT: 24V DC

Con protocollo FILARE DALI-2.

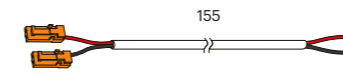
Controllo simultaneo fino a 6 lampade LED tramite protocollo DALI, disponibile nelle versioni per LED MONO (DALI DT6) e EDC/WDC Dual Color (DALI DT8). Certificato dalla DALI Alliance secondo lo standard internazionale DALI-2 (Digital Addressable Lighting Interface), a garanzia di alta qualità, interoperabilità dei componenti e compatibilità tra prodotti di diversi produttori. Mantenere la stessa tensione di esercizio 24V per tutti i moduli collegati in linea continua.

Funzioni: On-Off, regolazione dell'intensità luminosa e della temperatura colore (LED EDC/WDC).

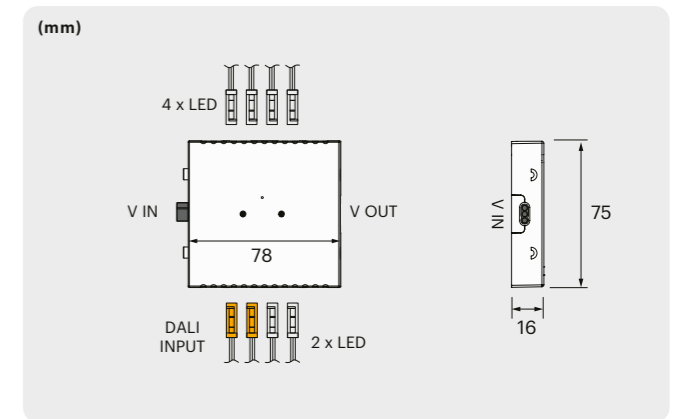


VIE	CARICO MASSIMO	V IN	LED	CODICE
6	150 W Totale 72 W Singola uscita	24V DC	MONO EDC / WDC	756200889 756200890

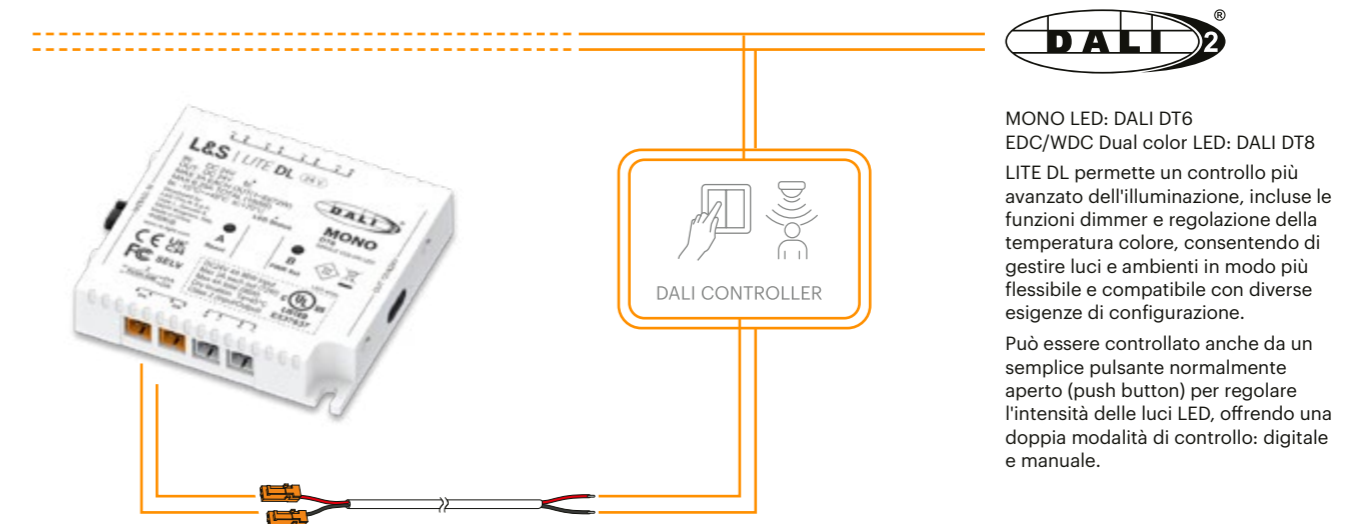
Collegare il modulo LITE DL al BUS DALI utilizzando l'apposito cavo di collegamento (155mm) incluso.



Utilizzabile esclusivamente con lampade senza sistema di accensione integrato.



## CONTROLLO REMOTO



MONO LED: DALI DT6  
EDC/WDC Dual color LED: DALI DT8  
LITE DL permette un controllo più avanzato dell'illuminazione, incluse le funzioni dimmer e regolazione della temperatura colore, consentendo di gestire luci e ambienti in modo più flessibile e compatibile con diverse esigenze di configurazione.

Può essere controllato anche da un semplice pulsante normalmente aperto (push button) per regolare l'intensità delle luci LED, offrendo una doppia modalità di controllo: digitale e manuale.

# Wired C

24 V CE

## MODULO DI CONTROLLO PER LAMPADE LED

V IN/OUT: 24 V DC

N°2 ingressi per Sensori Cablati.

Controllo simultaneo fino a 4 lampade LED MONO con sensori cablati PIR, IR e TOUCH venduti separatamente (massimo 2 sensori per modulo - I sensori sono forniti standard con cavo da 700mm, cavo 3000mm venduto a parte). Mantenere la stessa tensione di esercizio 24V per tutti i moduli collegati in linea continua.

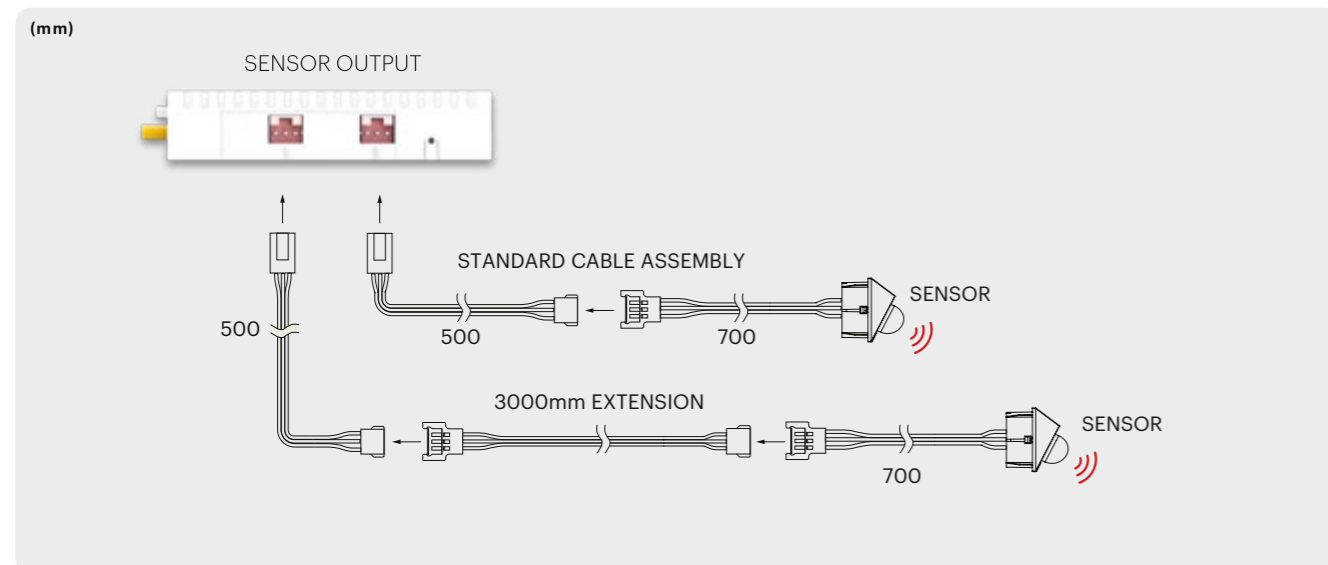
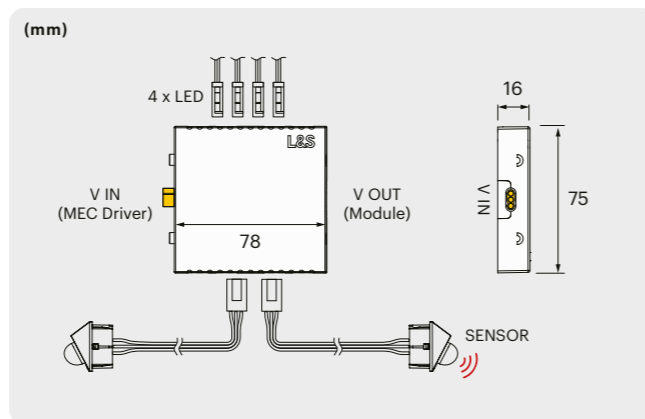
Funzioni: On-Off e regolazione dell'intensità luminosa.



VIE	CARICO MASSIMO	V IN	LED	CODICE
4	120 W Totale 72 W Singola uscita	24V DC	MONO	756200895

Utilizzabile esclusivamente con lampade senza sistema di accensione integrato.

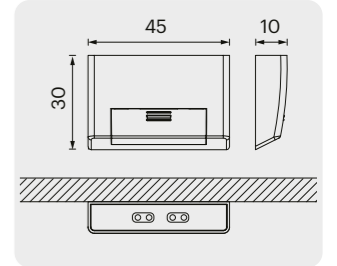
CAVO EXTRA PER SENSORI	CODICE
3000mm	940602227



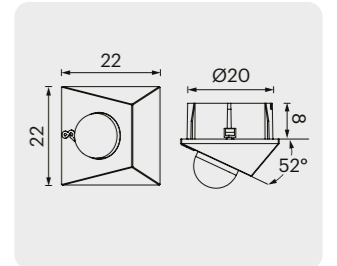
# Wired C

## SENSORI CABLATI

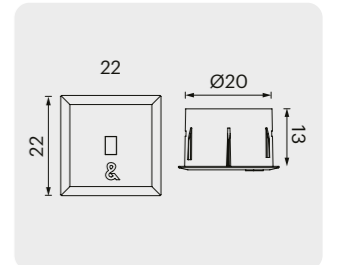
IR DOOR WEDGE	CODICE
Sensore a battuta d'anta per montaggio sporgente di ridotte dimensioni; i 2 sensori IR a bordo lo rendono ideale per strutture con doppia anta. Foro per passaggio cavo: Ø8mm	941300700



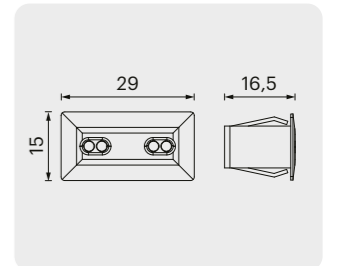
PIR SENSOR	CODICE
Sensore di movimento da incasso con tempo di spegnimento (16 o 180 secondi a partire dall'ultimo rilevamento) selezionabile tramite un pulsante sul modulo WIRED C. L'impostazione viene mantenuta anche in caso di mancanza di corrente. Foro di incasso: Ø20mm	941300701



TOUCH SENSOR	CODICE
Interruttore a sfioro da incasso. Tocco breve per accendere e spegnere la luce. Tocco prolungato per regolazione continua dell'intensità (10%-100%). Impostazioni memorizzate in caso di mancanza di corrente. Foro di incasso: Ø20mm	941300702



DOUBLE IR SENSOR	CODICE
Sensore a battuta d'anta da incasso di ridotte dimensioni; i 2 sensori IR a bordo lo rendono ideale per strutture con doppia anta. Foro di incasso: 27x12mm	941300703



Le informazioni presenti in questo catalogo potrebbero essere soggette ad errori. Gli articoli, le loro caratteristiche, dati e dimensioni in essi contenuti non sono vincolanti e possono essere soggetti a modifiche senza preavviso da parte dell'azienda.

**L&S ITALIA SPA**

**SUBSIDIARIES**

**ITALY**

**Headquarters**  
Via L. Zanussi, 8  
Maron di Brugnera (PN)  
+39 0434 616611  
info@ls-light.com

**Varese**  
Via Pacinotti, 64  
Varese (VA)  
+39 0332 491247

**Tavullia**  
Via del Lavoro, 4  
Tavullia (PU)  
+39 0721 901123

**GERMANY**

**L&S Deutschland GmbH**  
Daimlerring, 34  
Rödinghausen  
+49 5223 8790-0  
info@ls-light.de

**CHINA**

**LS Lighting (Shanghai) Co., Ltd.**  
No. 255, LongPan Rd.,  
Malu Town,  
Jiading District, Shanghai  
+86 021 6915 3825  
info.china@ls-light.com

**USA**

**L&S Lighting Corporation**  
1505 Pavilion Place, Suite A  
Norcross, Georgia  
+1 877 877 0757  
info.us@ls-light.com

